

Руководство по установке и техническому обслуживанию  
Эта инструкция предназначена для оборудования, устанавливаемого в России

RU

**ЭНЕРГОМИР**  
[www.energomir.ru](http://www.energomir.ru)

Купить котлы Chaffoteaux: <https://energomir.ru/kotli-otopleniya/kotly-otopleniya-chaffoteaux.html>

По вопросам продаж обращайтесь:

ЕКАТЕРИНБУРГ: +7 (343) 374-94-93

ЧЕЛЯБИНСК: +7 (351) 751-28-06

НИЖНИЙ ТАГИЛ: +7 (922) 171-31-23

ТЮМЕНЬ: +7 (3452) 60-84-52

КУРГАН: +7 (3522) 66-29-82

МАГНИТОГОРСК: +7 (922) 016-23-60

УФА: +7 (965) 658-21-06

ПЕРМЬ: +7 (342) 204-62-75

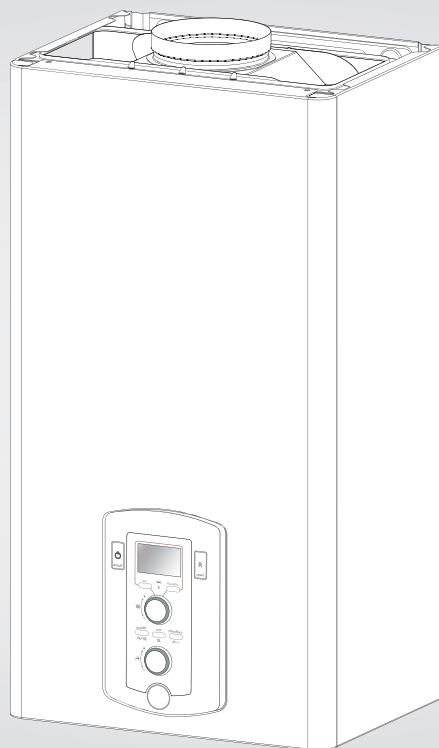
СУРГУТ: +7 (932) 402-58-83

НИЖНЕВАРТОВСК: +7 (3466) 21-98-83



25 CF

30 CF



# PIGMA EVO PIGMA EVO SYSTEM

НАСТЕННЫЙ КОТЕЛ

V00



**Chaffoteaux**

<b>Общие положения</b> .....	3
Правила безопасности .....	3
<b>Предупреждение</b> .....	4
Предупреждения перед установкой.....	4
Расположение котла .....	5
Промывка контура отопления .....	6
Маркировка CE.....	6
Подсоединение дымохода.....	7
Подключение к электрической сети .....	7
<b>Описание котла</b> .....	8
Размеры .....	8
Гидравлическая схема.....	9
Габаритные размеры .....	10
Минимальные расстоянияДля .....	10
<b>Монтаж</b> .....	11
Гидравлические соединения .....	11
Монтаж гидравлического бруска .....	11
Промывка контура отопления .....	12
Остаточное давление при $\Delta T$ 20 °C.....	12
Подключение косвенного бойлера .....	12
Монтаж котла .....	13
Предохранительный клапан .....	13
Подключение к электрической сети .....	14
Подключение дополнительных устройств.....	14
Подключение комнатного термостата .....	15
Электрическая схема.....	15
<b>Ввод в эксплуатацию</b> .....	16
Начальные процедуры .....	16
Панель управления .....	16
Дисплей .....	17
Порядок пуска в эксплуатацию.....	17
Первый пуск в эксплуатацию.....	18
<b>Регулирование</b> .....	19
Проверка параметров газа .....	19
Регулировка максимальной мощности системы отопления .....	20
Проверка мощности в режиме розжига.....	20
Регулировка задержки розжига .....	20
Регулировка максимальной абсолютной мощности в режиме отопления .....	21
Сводная таблица параметров по типам газа .....	22
Переход на другой тип газа.....	22
Отображение - регулировка - диагностика .....	23
Режим SRA.....	34
<b>Устройства защиты котла</b> .....	35
Защитное выключение .....	35
Аварийное выключение .....	35
Таблица кодов неисправностей .....	36
Временная блокировка из-за аномального дымоудаления.....	37
Защита от замерзания .....	37
<b>Техническое обслуживание</b> .....	38
Доступ к внутренним элементам .....	38
Общие рекомендации .....	39
Проверка работы .....	39
Операции по опорожнению и использованию антифриза .....	40
Слив системы горячего водоснабжения .....	40
Обучение пользователя .....	40
Обозначения на заводской табличке.....	41
<b>технические характеристики</b> .....	42

<b>Generalități</b> .....	3
Norme de siguranță.....	3
<b>Avertizări</b> .....	4
Recomandări (avertizări) pentru instalare.....	4
Amplasarea cazanului.....	5
Curățarea instalației de încălzire .....	6
Marcarea CE.....	6
Racordarea la coșul de fum.....	7
Conectările electrice .....	7
<b>Descrierea produsului</b> .....	8
Vedere de Ansamblu .....	8
Schema hidraulică.....	9
Dimensiuni cazan .....	10
Distanțe minime pentru instalare .....	10
<b>Instalare</b> .....	11
Racordarea la apă/gaze.....	11
Montarea setului cu baretă.....	11
Curățarea instalației de încălzire .....	12
Reprezentarea grafică a debitului rezidual pompa de recirculare... ..	12
Racordare recipient .....	12
Instalarea cazanului.....	13
Dispositivul de suprapresiune .....	13
Racordare electrică .....	14
Conectarea componentelor periferice .....	14
Racordarea termostatului de ambianță .....	15
Schema electrică .....	15
<b>Punere în funcțiune</b> .....	16
Pregătire pentru punerea în funcțiune .....	16
Panoul de comenzi .....	16
Display .....	17
Procedura de aprindere .....	17
Prima pornire .....	18
<b>Reglaje</b> .....	19
Verificarea reglărilor pe partea de gaz.....	19
Reglaj al puterii de încălzire maxime .....	20
Aprindere lenta .....	20
Reglaj al întârzierii la aprindere încălzire .....	20
Controlul puterii maxime absolute pe circuitul de încălzire.....	21
Tabel reglare gaz.....	22
Schimbare gaz.....	22
Accesul la Meniurile de setare-reglare-diagnostic.....	23
Funcția SRA.....	34
<b>Sisteme de protecție centrală</b> .....	35
Oprire de siguranță.....	35
Oprire blocată .....	35
Tabel recapitulativ cu codurile de eroare .....	36
Deficiențe de evacuare a fumului.....	37
Funcția anti - îngheț .....	37
<b>Întreținere</b> .....	38
Instrucțiuni pentru demontarea carcasei și inspecția aparatului .....	38
Note generale .....	39
Proba de funcționare .....	39
Golirea circuitului de încălzire sau utilizarea de produs antigel.....	40
Golirea instalației sanitare.....	40
Informații pentru utilizator .....	40
Placa de timbru caracteristici .....	41
<b>Date tehnice</b> .....	43

## Правила безопасности

- ⚠ Перечень условных обозначений:
- ⚠ Несоблюдение этого предупреждения может привести к несчастным случаям, в определенных ситуациях даже смертельным.
- ⚠ Несоблюдение этого предупреждения может привести к повреждениям имущества, в определенных ситуациях даже серьезным, и нанести ущерб домашним животным и растениям.
- ⚠ Агрегат должен крепиться на прочную стену, не подверженную вибрациям.
- ⚠ При сверлении стены не повредите существующую электропроводку или трубы.
- ⚠ Удар током при контакте с проводами под напряжением
- ⚠ Взрыв, пожар или отравление газом в случае его утечки из поврежденного газопровода.
- ⚠ Повреждение существующих систем.
- ⚠ Затопление – утечка воды из поврежденных труб.
- ⚠ Для электропроводки используйте провода надлежащего сечения.
- ⚠ Возгорание из-за перегрева при проходе тока по проводам меньшего сечения.
- ⚠ Предохраните трубы и электрические провода во избежание их повреждения.
- ⚠ Удар током при контакте с проводами под напряжением.
- ⚠ Взрыв, пожар или отравление газом в случае его утечки из поврежденного газопровода.
- ⚠ Затопление – утечка воды из поврежденных труб.
- ⚠ Проверьте, чтобы помещение, в котором устанавливается агрегат и устройства, с которыми он соединяется, соответствовало действующим нормативам.
- ⚠ Удар током при контакте с неправильно установленными проводами под напряжением.
- ⚠ Взрыв, пожар или отравление токсичными газами из-за неправильно установленной вентиляции или дымохода.
- ⚠ Повреждение агрегата из-за поврежденных условий его эксплуатации.
- ⚠ Используйте пригодные инструменты или ручные приборы (в особенности необходимо проверить, чтобы инструмент не был поврежден, чтобы его рукоятка была целой и прочно прикреплена), правильно используйте инструменты, избегайте их падения, убирайте инструменты на место после их использования.
- ⚠ Несчастные случаи от отлетающих осколков или кусков, вдыхание пыли, удары, порезы, уколы, царапины.
- ⚠ Повреждение агрегата или расположенных рядом предметов отлетающими осколками, ударами, порезами.
- ⚠ Используйте пригодные электрические инструменты (в особенности необходимо проверить, чтобы провод электропитания и шпательная вилка не были повреждены, и чтобы детали, имеющие вращательное или поступательное движение, были прочно прикреплены), правильно используйте инструмент, не преграждайте проходы проводами электропитания, предохраните инструмент от падения, после использования отсоедините от электрической розетки и уберите на место.
- ⚠ Несчастные случаи от отлетающих осколков или кусков, вдыхания пыли, ударов, порезов, уколов, царапин, шума, вибраций.
- ⚠ Повреждение агрегата или расположенных рядом предметов отлетающими осколками, ударами, порезами.
- ⚠ Проверьте, чтобы переносные лестницы были прочно установлены на пол, чтобы они были рассчитаны на соответствующую нагрузку, чтобы ступеньки не были повреждены и не были скользкими, чтобы никто не сдвинул лестницу со стоящим на ней человеком, чтобы кто-нибудь страховал внизу.
- ⚠ Падение или защемление (раскладные лестницы).
- ⚠ Проверьте, чтобы многоярусные лестницы были прочно установлены, чтобы они были рассчитаны на соответствующую нагрузку, ступеньки не были повреждены и не были скользкими; лестница должна быть оснащена перилами вдоль подъема и защитным барьером на платформе.
- ⚠ Опасность падения
- ⚠ Проверьте, чтобы в процессе выполнения работ на высоте (как правило выше двух метров от пола) были предусмотрены защитные барьеры в рабочей зоне или персональные страховочные тросы во избежание падения, а также проверить, чтобы внизу не находилось опасных предметов в случае падения, и чтобы в случае падения внизу имелись амортизирующие приспособления или предметы.
- ⚠ Опасность падения
- ⚠ Проверьте, чтобы в рабочей зоне были предусмотрены надлежащие гигиенические и санитарные условия: освещение, вентиляция, прочность конструкции.
- ⚠ Опасность ударов, падения и т.д.
- ⚠ Предохраните агрегат и прилегающие зоны соответствующим защитным материалом.
- ⚠ Повреждение агрегата или расположенных рядом предметов отлетающими осколками, ударами, порезами.
- ⚠ Перемещайте агрегат с соответствующей предосторожностью и защитными приспособлениями.
- ⚠ Повреждение агрегата или расположенных рядом предметов ударами, порезами, сжатием.
- ⚠ Для выполнения работ наденьте защитную спецодежду.
- ⚠ Несчастные случаи от ударов током, от отлетающих осколков или кусков, вдыхания пыли, ударов, порезов, уколов, царапин, шума, вибраций.
- ⚠ Расположите материалы и инструменты таким образом, чтобы их использование было удобно и безопасно, избегайте скопления материалов, которые могут рассыпаться или упасть.
- ⚠ Повреждение агрегата или расположенных рядом предметов ударами, порезами, сжатием.
- ⚠ Работы внутри агрегата должны выполняться с соблюдением предосторожностей во избежание случайных ударов об острые выступы.
- ⚠ Опасность порезов, уколов, царапин.
- ⚠ Восстановите все защитные устройства и функции управления, затронутые ремонтом агрегата, и проверьте их исправность перед включением агрегата.
- ⚠ Взрыв, пожар или отравление токсичными газами из-за утечек газа или из-за неправильного удаления продуктов сгорания.
- ⚠ Повреждение или блокировка агрегата из-за его функционирования без контрольных устройств.
- ⚠ Не выполняйте никакого обслуживания, не проверив отсутствие утечек газа при помощи специального прибора.
- ⚠ Взрыв или пожар из-за утечек газа из поврежденного/отсоединенного газопровода или из-за поврежденных/отсоединенных комплектующих.
- ⚠ Не выполняйте никакого обслуживания, не проверив отсутствие свободного пламени или источников воспламенения.
- ⚠ Взрыв или пожар из-за утечек газа из поврежденного/отсоединенного газопровода или из-за поврежденных/отсоединенных комплектующих.
- ⚠ Проверьте, чтобы воздуховоды вентиляции и дымоходы не были засорены.
- ⚠ Взрыв, пожар или отравление токсичными газами из-за утечек газа или из-за неправильной вентиляции или удаления продуктов сгорания.
- ⚠ Проверьте, чтобы дымоход не имел утечек.
- ⚠ Отравление токсичными газами из-за неправильного удаления продуктов сгорания.
- ⚠ Перед осуществлением работ слейте воду из компонентов, содержащих горячую воду, открыв соответствующие краны.
- ⚠ Опасность ожогов.
- ⚠ Удалите известные налеты с компонентов, следуя инструкциям, приведенным в инструкциях к используемому веществу. Присмотритесь надлежащую вентиляцию помещения, наденьте защитную одежду, избегайте смешивания разных веществ, посмотрите защиту агрегата и расположенных рядом с ним предметов.
- ⚠ Повреждение кожи и глаз при контакте с кислотосодержащими веществами, отравление при попадании в дыхательные пути или в пищевод токсичных химических веществ.
- ⚠ Повреждение агрегата или расположенных рядом с ним предметов кислотосодержащими веществами.
- ⚠ Герметично закройте отверстия, использованные для контроля давления и регуляции газа.
- ⚠ Взрыв, пожар или отравление токсичными газами из-за утечек газа из открытых отверстий.
- ⚠ Проверьте, чтобы форсунки горелок соответствовали типу используемого газа.
- ⚠ Повреждение агрегата по причине неправильного процесса горения.
- ⚠ В случае появления запаха горелого или дыма из агрегата отключите электропитание, перекройте газовый кран, откройте окна и вызовите техника.
- ⚠ Ожогов, отравление токсичными газами.
- ⚠ В случае появления запаха газа перекройте газовый кран, откройте окна и вызовите техника.
- ⚠ Взрыв, пожар или отравление токсичными газами.

## Norme de siguranță

Legendă simboluri:

- ⚠ *Nerespectarea indicațiilor de avertizare prezintă riscul provocării de leziuni, în anumite circumstanțe chiar mortale, pentru persoane.*
- ⚠ *Nerespectarea indicațiilor de avertizare prezintă riscul provocării daunelor, în anumite circumstanțe chiar foarte grave, pentru obiecte, plante și animale.*
- ⚠ **Instalați aparatul pe un perete solid, nesupus vibrațiilor.**  
Zgomot în timpul funcționării
- ⚠ **Nu deteriorați, atunci când găuriți perețele, cablurile electrice sau tuburile (conductele) existente.**
- ⚠ Electrocutare la contactul cu conductorii sub tensiune. Explozii, incendii sau intoxicații din cauza pierderilor de gaz prin conductele deteriorate. Deteriorarea instalațiilor deja existente. Inundații din cauza pierderilor de apă prin conductele deteriorate.
- ⚠ **Efectuați conexiunile electrice cu conductorii cu secțiune adecvată.**  
Incendii prin supraîncălzire din cauza trecerii curentului electric în cabluri subdimensionate.
- ⚠ **Protejați tuburile și cablurile de conectare astfel încât să evitați deteriorarea lor.**
- ⚠ Electrocutare la contactul cu conductorii sub tensiune. Explozii, incendii sau intoxicații din cauza pierderilor de gaz prin conductele deteriorate. Deteriorarea instalațiilor deja existente. Inundații din cauza pierderilor de apă prin conductele deteriorate.
- ⚠ **Asigurați-vă că mediul de instalare și instalațiile la care trebuie să se conecteze aparatul sunt în conformitate cu normele în vigoare.**
- ⚠ Electrocutare la contactul cu conductorii sub tensiune, incorrect instalați. Deteriorarea aparatului din cauza condițiilor improprii de funcționare.
- ⚠ **Folosiți ustensile și aparatură manuală adecvată uzului (în mod special asigurați-vă că ustensila nu s-a deteriorat și că mânerul este întreg și corect fixat), utilizați-le în mod corect, asigurați-vă că nu vor cădea de la înălțime, după utilizare puneți-le la locul lor.**
- ⚠ Leziuni din cauza proiectărilor de schije sau de fragmente, inhalare praf, lovituri, tăieri, înțepături, zgârieturi. Deteriorarea aparatului sau obiectelor din jurul acestuia din cauza proiectării schijelor, loviturilor, tăieturilor.
- ⚠ **Folosiți aparatură electrică adecvată uzului (în mod special asigurați-vă că prize și cablul electric de alimentare sunt întregi și că părțile dotate cu motor rotativ sau alternativ sunt corect fixate), utilizați-le în mod corect, nu încrucișați conductele cu cablul de alimentare, asigurați-vă că nu vor cădea de la înălțime, deconectați-le și după utilizare puneți-le la locul lor.**
- ⚠ Leziuni din cauza proiectărilor de schije sau de fragmente, inhalare praf, lovituri, tăieri, înțepături, zgârieturi, zgomot, vibrații. Deteriorarea aparatului sau obiectelor din jurul acestuia din cauza proiectării schijelor, loviturilor, tăieturilor.
- ⚠ **Asigurați-vă că scările portabile sunt bine sprijinite (sunt stabile), că sunt rezistente, că treptele sunt întregi și nu sunt alunecoase, că nu vor fi mutate cu cineva pe ele, că cineva le supraveghează.**
- ⚠ Leziuni din cauza căderilor de la înălțime sau din cauza tăieturilor (scări duble).
- ⚠ **Asigurați-vă că scările castel sunt bine sprijinite (sunt stabile), că sunt rezistente, că treptele sunt întregi și nu sunt alunecoase, că au balustrade de-a lungul rampei și parapete pe platformă.**
- ⚠ Leziuni din cauza căderilor de la înălțime.
- ⚠ **Asigurați-vă că în cazul efectuării lucrărilor la o anumită înălțime (în general, mai mult de doi metri peste nivel) au fost prevăzute bare de susținere (parapete) în zona de lucru sau centuri de siguranță individuale apte să prevină căderea, că în spațiul parcurs la o eventuală cădere nu există obstacole periculoase, că eventual impact va fi atenuat de suprafețe de oprire semirigide sau deformabile.**
- ⚠ Leziuni din cauza căderilor de la înălțime.
- ⚠ **Asigurați-vă că locul de muncă dispune de condiții igienice și sanitare adecvate în ceea ce privește iluminatul, ventilarea, soliditatea.**
- ⚠ Leziuni provocate de loviri, împiedicări etc.
- ⚠ **Protejați aparatul și zonele din apropierea locului de muncă cu material adecvat.**
- ⚠ Deteriorarea aparatului sau obiectelor din jurul acestuia din cauza proiectării schijelor, loviturilor, tăieturilor.
- ⚠ **Manevrați aparatul cu protecțiile adecvate, cu grijă și precauție maximă.**
- ⚠ Deteriorarea aparatului sau obiectelor din jurul acestuia din cauza loviturilor, tăieturilor, zdrobirilor.
- ⚠ **În timpul lucrărilor dotați-vă cu echipamentul individual de protecție adecvat.**
- ⚠ Leziuni din cauza proiectărilor de schije sau de fragmente, inhalare praf, lovituri, tăieri, înțepături, zgârieturi, zgomot, vibrații.
- ⚠ **Organizați dezmembrarea materialului și aparaturilor astfel încât manevrarea acestora să fie ușoară și sigură, evitând grămezile care pot provoca căderi sau prăbușiri.**
- ⚠ Deteriorarea aparatului sau obiectelor din jurul acestuia din cauza loviturilor, tăieturilor, zdrobirilor.
- ⚠ **Operațiunile în interiorul aparatului trebuie să fie efectuate cu maximă precauție astfel încât să se evite contactele bruște cu părțile ascuțite.**
- ⚠ Leziuni din cauza tăierilor, înțepăturilor, zgârieturilor.
- ⚠ **Faceți operabile toate funcțiile de siguranță și control pe care le necesită o intervenție la aparat și, înainte de punerea în funcțiune, asigurați-vă că ele funcționează corect.**
- ⚠ Explozii, incendii sau intoxicații din cauza scurgerilor de gaz sau din cauza unei evacuări a fumului necorespunzătoare. Deteriorarea sau blocarea aparatului din cauza funcționării necontrolate.
- ⚠ **Goliți componentele care ar putea conține apă caldă, activând evacuările respective, înainte de manevrarea lor.**
- ⚠ Leziuni din cauza arsurilor.
- ⚠ **Efectuați îndepărtarea depunerilor de calcar de pe componente respectând specificațiile din fișa de siguranță a produsului utilizat; în plus aerisiți încăperea, folosiți echipament de protecție adecvat și evitați amestecarea cu produse diverse, protejând aparatul și obiectele din jur.**
- ⚠ Leziuni din cauza contactului pielii și ochilor cu substanțe acide, inhalare sau ingestie de agenți chimici nocivi. Deteriorarea aparatului sau obiectelor din jurul lui din cauza coroziunii la substanțe acide.
- ⚠ **În cazul în care se simte miros de ars sau se vede fum ieșind din aparat, întrerupeți alimentarea electrică, deschideți ferestrele și anunțați tehnicianul.**
- ⚠ Leziuni personale datorate arsurilor, inhalării de fum, intoxicațiilor.

**Установку и первый пуск котла разрешается выполнять только квалифицированному специалисту в соответствии с действующими нормами и правилами и прочими требованиями местных государственных органов власти и органов здравоохранения. После монтажа котла, лицо, осуществлявшее установку, обязано убедиться, что владелец получил гарантийный талон и руководство по эксплуатации, а также всю необходимую информацию по обращению с котлом и устройствами защиты и безопасности.**

**Instalația și prima punere în funcțiune (prima pornire) a centralei trebuie să fie efectuate numai de către personal calificat în conformitate cu normele naționale de instalare în vigoare și cu eventualele dispoziții ale autorităților locale și ale instituțiilor de sănătate publică. După instalarea centralei, instalatorul trebuie să înmâneze utilizatorului final, declarația de conformitate și manualul de utilizare și să-l informeze cu privire la funcționarea centralei și asupra dispozitivelor de siguranță.**

Котел следует подключить к контурам отопления и горячего водоснабжения (ГВС), которые должны соответствовать техническим характеристикам котла.

Строго запрещается использовать котел в целях, не указанных в данной инструкции.

Производитель не несет ответственности за повреждения, являющиеся следствием ненадлежащей эксплуатации котла или несоблюдения требований данного руководства.

Установка, техническое обслуживание и все прочие действия должны производиться в полном соответствии с действующими нормами и правилами, а также указаниями производителя. Неправильная установка может привести к травмам людей и домашних животных, повреждению имущества; компания-изготовитель за причиненные неправильной установкой убытки ответственности не несёт.

Котел поставляется в картонной упаковке. После снятия упаковки убедитесь в отсутствии повреждений и проверьте комплектность. О нарушениях известите поставщика данного оборудования.

Не позволяйте детям играть с упаковочным материалом (скрепки, пластиковые пакеты, пенополистирол и пр.) - это опасно.

В случае неисправности и/или нарушения нормальной работы отключите котел, закройте газовый кран и вызовите квалифицированного специалиста.

Прежде чем производить техническое обслуживание или ремонт котла, убедитесь, что его электропитание отключено (внешний двухполюсный выключатель находится в положении «OFF» (ВЫКЛ)).

**ЗАПРЕЩАЕТСЯ ВЫПОЛНЯТЬ РЕМОНТ КОТЛА САМОСТОЯТЕЛЬНО.** Обратитесь к квалифицированному специалисту.

Запрещается выполнять ремонт котла самостоятельно. Все ремонтные работы, должны проводиться квалифицированными специалистами, только с использованием оригинальных запасных частей.

**ПРИ НЕСОБЛЮДЕНИИ ТРЕБОВАНИЙ ДАННОЙ ИНСТРУКЦИИ СУЩЕСТВЕННО СНИЖАЕТСЯ БЕЗОПАСНОСТЬ ЭКСПЛУАТАЦИИ КОТЛА И АНУЛИРУЮТСЯ ГАРАНТИЙНЫЕ ОБЯЗАТЕЛЬСТВА ПРОИЗВОДИТЕЛЯ.**

При проведении технического обслуживания или любых работ в непосредственной близости от воздухопроводов, дымоходов или их принадлежностей, следует выключить котел (установите внешний двухполюсный выключатель в положение «OFF» (ВЫКЛ)) и перекрыть газовый кран. По завершении работ привлечите квалифицированного специалиста для проверки эффективности функционирования дымоходов и воздухопроводов и прочего оборудования.

Перед внешней очисткой котла выключите его и установите внешний двухполюсный выключатель в положение «OFF» (ВЫКЛ). Чистку следует проводить с помощью ткани, смоченной в мыльной воде. Не используйте агрессивные моющие средства, инсектициды или другие токсичные вещества.

Не используйте и не храните легковоспламеняющиеся вещества в помещении, в котором установлен котел.

Acest aparat este destinat producerii apei calde pentru uz casnic.

Trebuie să fie racordat la o instalație de încălzire și la rețeaua de distribuire apă caldă menajeră compatibile cu capacitățile și puterile sale.

Este interzisă folosirea în scopuri diferite de cele specificate. Constructorul nu este responsabil pentru eventualele defecțiuni apărute din cauza folosirii impropriei, greșite și neadecvate sau pentru nerespectarea instrucțiunilor din prezentul manual.

Instalația, întreținerea (revizia) și orice altă intervenție trebuie să fie efectuate în conformitate cu normele în vigoare și conform instrucțiunilor furnizate de către constructor. O instalare greșită poate provoca daune persoanelor, animalelor și lucrurilor și pentru care firma constructoare nu este responsabilă.

Centrala este furnizată pe un palet, într-un ambalaj de carton, după ce ați scos ambalajul verificați integritatea aparatului și asigurați-vă că elementele furnizate sunt complete. În cazul unor neconformități adresați-vă furnizorului.

Elementele de ambalaj (benzile de plastic, saci de plastic, polistiren expandat, etc.) nu trebuie să fie lăsate la îndemâna copiilor, deoarece sunt surse de pericole.

În cazul defecțiunilor și /sau unei proaste funcționări opriți aparatul, închideți robinetul de gaz și nu încercați să îl reparați singur, adresați-vă personalului calificat.

Înainte de orice intervenție de întreținere (revizie) /reparație la centrală, trebuie să întrerupeți alimentarea electrică a centralei așezând întrerupătorul bipolar extern în poziția "OFF".

Eventualele reparații efectuate, folosind exclusiv piese de schimb originale, trebuie să fie executate doar de tehnicieni calificați.

Nerespectarea indicațiilor de mai sus poate compromite siguranța aparatului și pentru aceasta constructorul nu este responsabil.

În cazul lucrărilor sau reviziilor structurilor așezate în apropierea conductelor sau dispozitivelor de evacuare gaze arse și a accesoriilor lor, scoateți aparatul din funcțiune așezând întrerupătorul bipolar extern în poziția "OFF" și închizând robinetul de gaz. La terminarea lucrărilor puneți personalul calificat să verifice eficiența conductelor sau dispozitivelor.

Pentru curățarea componentelor externe, opriți centrala și așezați întrerupătorul extern în poziția "OFF".

Curățați cu o cârpă umezită cu apă și săpun.

Nu folosiți detergenți agresivi, insecticide sau produse toxice. Respectarea normelor în vigoare permite o funcționare sigură, ecologică și o economie de energie.

În cazul folosirii unui kit sau unui opțional trebuie să fie folosite cele originale.

**Перед подключением котла необходимо:**

- не допускать размещения котла в зонах, где воздух, используемый для сгорания топлива, имеет повышенное содержание хлора (помещения типа бассейнов), и/или других вредных веществ, таких как аммиак (парикмахерские салоны), щелочи (прачечная) и т. д.
- проверить соответствие комплектации котла работе на имеющемся газе (прочитайте указания на этикетке на упаковке и на табличке с характеристиками котла)
- проверить по этикеткам на упаковке и по заводской табличке на аппарате, что котел предназначен для использования в стране, в которой он должен быть установлен, и что категория газа, на которую рассчитан котел, соответствует одной из категорий, разрешенных к использованию в стране эксплуатации котла.
- Контур подачи газа должен быть выполнен по специальным стандартам и иметь соответствующие размеры. Необходимо также определить максимальную мощность котла и убедиться, что размеры и присоединения запорного крана соответствуют его мощности.
- Перед установкой рекомендуется тщательно очистить подвод газа, чтобы удалить загрязнения, которые могли бы нарушить нормальную работу котла.
- Важно также проверить, что давление поступающего к котлу газа соответствует норме.
- Убедитесь, что максимальное давление подачи воды не превышает 5 бар. В противном случае необходимо установить редукционный клапан.
- Если жесткость воды превышает 20°f, необходимо предусмотреть ее специальную обработку.

**Химический состав воды, используемой в качестве теплоносителя, должен соответствовать требованиям действующих нормативных документов****Рекомендации :**

Если зона подвергается риску поражения молнией (изолированный монтаж на линии ENEL...), обеспечьте систему защиты от молнии.

Наша гарантия зависит от соблюдения этого условия.

**РАСПОЛОЖЕНИЕ КОТЛА**

- Никогда не устанавливайте котел над кухонными варочными панелями, духовыми шкафами и, в целом, над какими-либо источниками жирных паров, которые могут нарушить исправную работу котла по причине возможного засорения.
- Предусмотрите, чтобы стена и крепления были рассчитаны на вес котла (вес: приблизительно 45 кг)
- Примите необходимые меры для сокращения шумового уровня

Водонагревательные агрегаты типа B11bs с открытой камерой рассчитаны на подсоединение к дымоходу удаления продуктов сгорания в атмосферу. Воздух для горения поступает непосредственно из помещения, в котором установлена колонка. Дымоудаление основано на натуральной тяге. Данный тип колонки не может быть установлен в помещении, которое не отвечает определенным требованиям по вентиляции. Во избежание нарушения исправной работы колонки место для ее монтажа должно быть выбрано в соответствии с предельной рабочей температурой, а также сама колонка должна быть предохранена от прямого воздействия атмосферных осадков. Колонка рассчитана на настенный монтаж. Колонка крепится к стене, рассчитанной на вес агрегата.

При изготовлении технической ниши необходимо соблюдать минимальные расстояния, обеспечивающие доступ к комплекту колонки.

**Предупреждение:**

Для исправной работы котла необходимо выбрать подходящее место для его монтажа в соответствии с предельной рабочей температурой и защитить место монтажа от прямого воздействия атмосферных осадков.

**Avertismente înainte de instalare**

- Evitați montarea aparatului în locuri unde aerul de ardere conține un procent ridicat de clor (spații piscină) sau de alte substanțe nocive ca de exemplu amoniac (coafor) sau agenți alcalini (spălătorii).
- Verificați dispunerea centralei pentru funcționarea cu tipul de gaz disponibil la domiciliul dvs. (citiți indicațiile de pe eticheta ambalajului și de pe plăcuța de caracteristici din interiorul cazanului).
- Verificați plăcile de caracteristici aplicate pe ambalaj și pe aparat pentru a observa dacă modelul conținut în acesta este destinat respectivei țări, dacă gazul pentru care cazanul a fost proiectat corespunde categoriei admise în țara de destinație.
- Țevile de alimentare cu gaz trebuie să fie realizate și dimensionate conform normelor specifice, în baza puterii maxime a cazanului; de asemenea trebuie să vă asigurați și de dimensionarea și conectarea corectă a robinetului de interceptare.
- Înainte de instalare se recomandă curățarea țevilor de gaz pentru a îndepărta eventualele reziduuri care ar putea compromite funcționarea cazanului.
- Este important să se verifi ce dacă presiunea gazului (metan sau GPL) ce urmează a fi utilizat pentru alimentarea centralei, în cazul în care este insuficientă, ar putea duce la reducerea puterii generatorului cu consecințe neplăcute asupra utilizatorului.
- Verificați ca presiunea maximă a instalației de apă să nu depășească 6 bari; în caz contrar este necesar să instalați un reductor de presiune.
- Dacă apa conține foarte mult calcar (grad peste 20°f), montați un dispozitiv de dedurizare a apei.

**Recomandări:**

Dacă zona este expusă riscurilor de fulgerare (instalație izolată în apropierea centralelor ENEL) montați un paratrâznet.

Garanția noastră depinde de conformarea la această cerință.

**AMPLASAREA CAZANULUI**

- Nu instalați niciodată cazanul deasupra blaturilor aragazurilor, cuptoarelor și în general deasupra surselor de orice fel de vapori, care pot afecta funcționarea cazanului din cauza unei eventuale înfundări.
- Aveți grijă ca peretele și elementele de fixare să fie solide și să asigure o rezistență suficientă pentru a face față greutateii cazanului (greutate: 45 kg circa)
- Luați toate măsurile de rigoare pentru a limita zgomotele nedorite.

La aparatele de tip B11bs (aparate cu cameră deschisă prevăzute pentru a fi racordate la un coș de fum exterior încăperii; aerul necesar combustiei este preluat direct din încăperea unde este montat cazanul) evacuarea fumului se realizează prin tiraj natural.

Acest tip de cazan nu poate fi instalat într-o încăperea care nu este ventilată corespunzător.

Cazanul trebuie instalat pe un perete întreg și fix, astfel încât să nu permită accesul la părțile electrice sub tensiune prin intermediul deschiderii posterioare a cadrului de fixare. Pentru a nu compromite funcționarea normală a aparatului, ambientul în care este instalat aparatul trebuie să corespundă din punct de vedere al temperaturilor limită de funcționare și trebuie să fie protejat de agenții atmosferici. Pentru realizarea unui spațiu tehnic este necesară respectarea distanțelor minime ce garantează accesibilitatea la părțile interne ale cazanului.

**Avertisment:**

Pentru a nu afecta funcționarea cazanului în c.n., locul de montare trebuie să fie apt din punct de vedere al temperaturii limită de funcționare și protejat a.î. cazanul să nu intre în contact direct cu agenții atmosferici.

### ПОДГОТОВКА И ОСУЩЕСТВЛЕНИЕ МОНТАЖА

#### Контур санитарной горячей воды.

Если степень жесткости воды превышает TH 25, необходимо предусмотреть систему смягчения воды.

#### Система главного отопления.

Объем контура отопления: при расчете трубопроводов необходимо учесть минимальный расход 300 л/час с закрытыми кранами.

#### Предотвращение коррозии.

Исправная работа агрегата может быть нарушена по причине коррозии, если трубопровод состоит из неоднородных материалов.

Во избежание этой проблемы рекомендуется использовать ингибитор коррозии.

Необходимо принять все меры во избежание приобретения обработанной водой агрессивных свойств.

Старые установки: установите фильтр-грязевик на обратной линии и в нижней точке, затем произведите надлежащую обработку трубопровода.

Рекомендуется : предусмотреть устройства очистки на всех батареях и в верхних точках оборудования, а также сливные краны в нижней части.

#### Промывка контура отопления

Если котел подключается к существующему контуру отопления, в воде могут иметься различные примеси, способные оказать вредное воздействие на котел, приводящее к сокращению срока его службы. Перед демонтажом старого котла обязательно обеспечьте тщательную промывку системы от загрязнений, способных оказать вредное воздействие на котел. Обязательно убедитесь, что объем расширительного бака соответствует объему воды в контуре отопления.

#### ВНИМАНИЕ

В непосредственной близости от котла не должны находиться легковоспламеняющиеся вещества.

Убедитесь, что помещение, в котором устанавливается котел, а также все системы, к которым он подключается, соответствуют действующим нормам и правилам, а также требованиям производителя.

Если в помещении, в котором установлен котел, присутствуют пыль и/или агрессивные газы, то котел должен быть полностью защищен от воздействия этого воздуха.

#### Маркировка CE

Знак CE гарантирует соответствие этого аппарата следующим директивам:

- 2009/142/CEE относительно газового оборудования
- 2004/108/EC относительно электромагнитной совместимости
- 92/42/CEE относительно энергетической отдачи
- 2006/95/EC относительно электрической безопасности

### PROIECTAREA ȘI REALIZAREA INSTALAȚIEI

#### Circuitul de apă caldă menajeră

Dacă apa este foarte calcaroasă (duritate peste TH 25) montați în circuit un dispozitiv de dedurizare.

#### Circuit de încălzire principal

Debit circuit încălzire: în momentul dimensionării conductelor, este necesar să țineți cont de debitul minim de 300 l/min, cu robinetele închise.

#### Precauții pentru evitarea coroziunii

Pot apărea probleme de funcționare care pot fi cauzate de coroziune, când instalația este realizată cu elemente neomogene.

Pentru a evita aceste probleme, se recomandă folosirea unui inhibitor de coroziune.

Luăți toate precauțiile necesare pentru a evita ca apa tratată să devină agresivă.

Instalațiile vechi: așezați un decantor pe circuitul de retur și în punctul inferior al acestuia, apoi începeți tratarea apei din circuit.

Se recomandă: montarea unor ventile de aerisire pe toate caloriferele și în punctele superioare ale instalației precum și a unor robinete de golire în punctele inferioare.

#### Curățarea instalației de încălzire

În cazul instalării la instalații vechi deseori este sesizată prezența substanțelor și aditivilor în apă și care ar putea influența în mod negativ funcționarea și durata de viață a noii centrale. Înainte de înlocuire este necesari să se efectueze o spălare atentă a instalației pentru a îndepărta eventualele reziduuri sau murdăriile care pot compromite corecta funcționare a centralei. Verificați dacă vasul de expansiune are o capacitate adecvată conținutului de apă al centralei.

#### ATENȚIE

În apropierea centralei nu trebuie să existe obiecte inflamabile.

Asigurați-vă că ambientul de instalare și instalațiile la care trebuie să fie racordat aparatul sunt în conformitate cu normele în vigoare.

Dacă în încăperea de instalare este praf și/sau sunt vapori agresivi, aparatul trebuie să funcționeze în mod independent față de aerul din încăpere.

#### Marcaje CE

Marca CE garantează conformitatea aparatului la următoarele directive:

- 2009/142/CEE cu privire la aparatele pe gaz
- 2004/108/EC cu privire la compatibilitatea electromagnetă
- 92/42/CEE cu privire la randamentul energetic
- 2006/95/EC cu privire la siguranța electrică.

**Подсоединение дымохода**

Колонка должна быть соединена с системой дымоудаления, соответствующей требованиям действующих нормативов. Проверьте исправное удаление продуктов сгорания, замерив содержание CO<sub>2</sub> при номинальном расходе тепла. Данное значение не должно превышать значение, указанное в таблице Технических данных.

Если фактическое значение будет выше, проверьте исправность системы дымоудаления.

Если содержание CO<sub>2</sub> невозможно привести к значению, указанному в таблице Технических данных, не пользуйтесь агрегатом.

**ВАЖНО**

Дымоходы удаления продуктов сгорания не должны соприкасаться или располагаться рядом с возгораемыми материалами и не должны проходить через конструкции или стены из возгораемого материала.

**ОСТОРОЖНО!**

Убедитесь, что трубопроводы подачи воздуха и отвода продуктов сгорания свободны от сторонних предметов и не имеют неплотностей.

**Racordarea la coșul de fum**

Centrala trebuie racordată la un sistem de evacuare a gazelor de ardere, conform normelor în vigoare. Verificați evacuarea corectă a gazelor de ardere măsurând conținutul în CO<sub>2</sub>, la puterea termică nominală a centralei. Această valoare nu trebuie să depășească limita indicată în tabela cu DATE TEHNICE.

În caz contrar, controlați eficacitatea sistemului de evacuare.

Dacă nu e posibil să aduceți valoarea de CO<sub>2</sub> la limitele admise (vezi DATE TEHNICE), nu puneți în funcțiune centrala.

**IMPORTANT**

Conductele de evacuare a gazelor de ardere nu trebuie să atingă sau să fie prea apropiate de materialele inflamabile și nu trebuie să traverseze structuri sau pereți inflamabili.

**ATENȚIE**

Asigurați-va ca nu sunt obstructionate conductele de evacuare și ventilare.  
Asigurați-va ca nu prezintă scapări de gaze conductele de evacuare gaze arse

**Подключение к электрической сети**

С целью обеспечения безопасности поручите квалифицированному специалисту тщательно проверить все электрические соединения котла. Производитель не несёт ответственности за ущерб, причиненный отсутствием надлежащего заземления или ненадлежащими параметрами сети электропитания. Убедитесь, что система рассчитана на максимальную мощность, потребляемую котлом (см. паспортную табличку). Убедитесь, что используются проводники сечением не менее 0,5 мм<sup>2</sup>. Для правильной и безопасной работы котел должен быть ОБЯЗАТЕЛЬНО надежно заземлен. Питание осуществляется от сети 230 В, 50 Гц (L, N + PE) с соблюдением полярности и заземляющим проводником. При необходимости замены кабеля электропитания обращайтесь к квалифицированному специалисту. Заземляющий провод (желто-зеленый) должен иметь большую длину, чем фазный провод или нейтраль.

Внимание! Заменять кабель электропитания допускается только кабелем такого же типа. Кабель электропитания  
Внимание!

**Conectările electrice**

Pentru o mai mare siguranță adresați-vă personalului calificat ca să facă o verificare atentă a instalației electrice.

Constructorul nu este responsabil pentru eventualele daune cauzate de lipsa împământării instalației sau de anomalii de alimentare electrică.

Verificați dacă instalația este adecvată pentru puterea maximă absorbită de la centrală și indicată pe placa de timbru.

Controlați dacă secțiunea cablurilor este potrivită, oricum nu mai mică de 0,75 mm<sup>2</sup>.

Corecta conectare cu o eficiență împământare a instalației este indispensabilă pentru a garanta siguranța aparatului.

Cablul de alimentare trebuie conectat la o rețea de 230V-50Hz respectând polarizarea L-N și împământarea.

În cazul în care schimbați cablul electric de alimentare adresați-vă personalului calificat, pentru racordarea centralei folosiți firul galben / verde de împământare, mai lung decât firele de alimentare (N-L).



Подключение котла к сети электропитания следует выполнять через постоянное соединение (не допускается использование штепсельной вилки) через двухполюсный выключатель с минимальным расстоянием между контактами не менее 3 мм. Строго запрещается использовать многовыводные штекеры, удлинители и/или переходники.

Котел не имеет средств грозозащиты.

При необходимости замены предохранителей используйте быстродействующие плавкие предохранители 2 А.

**Important!**

**Conectările la rețeaua electrică trebuie efectuate cu conectare (legătură) fixă (nu cu ștecher mobil) și dotate cu întrerupător bipolar cu o distanță de deschidere a contactelor de cel puțin 3 mm.**

Sunt interzise prize multiple, prelungitoare sau adaptoare.

Este interzisă folosirea tuburilor instalației sanitare, de încălzire și de gaz pentru realizarea instalației de împământare a aparatului.

Centrala nu este protejată împotriva efectelor fulgerelor.

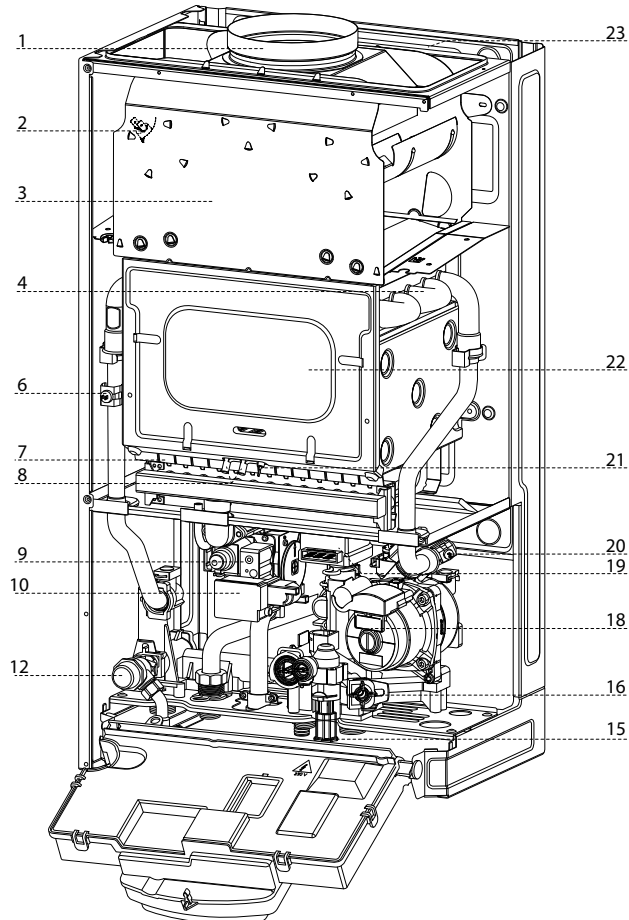
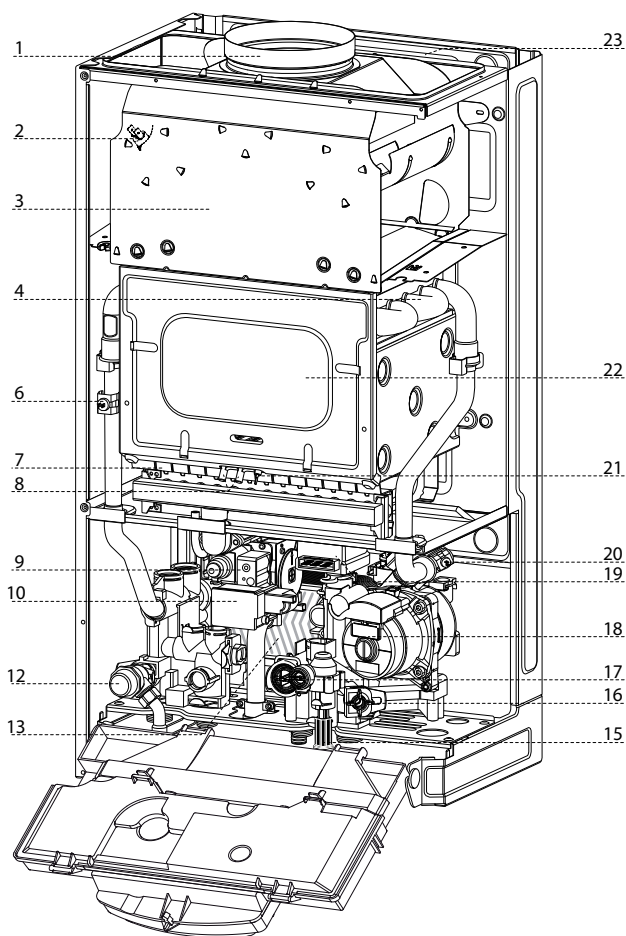
În cazul în care este necesară înlocuirea siguranțelor de rețea, folosiți siguranțe de 2A rapide.

ОБЩИЙ ВИД

VEDERE DE ANSAMBLU

PIGMA EVO

PIGMA EVO SYSTEM



**Обозначение**

1. Патрубок выхода продуктов сгорания
2. Термостат продуктов сгорания
3. Вытяжка продуктов сгорания
4. Первичный теплообменник
6. Датчик температуры на подаче в контур отопления
7. Горелка
8. Электроды розжига
9. Газовый клапан
10. Устройство розжига
12. Предохранительный клапан контура отопления (3 бара)
13. Вторичный теплообменник
15. Кран подпитки
16. Фильтр контура отопления
17. Датчик расхода в контуре гвс
18. Циркуляционный насос с воздухоотводчиком
19. Привод трехходового клапана
20. Датчик температуры на возврате из контура отопления
21. Электрод контроля пламени
22. Камера сгорания
23. Расширительный бак

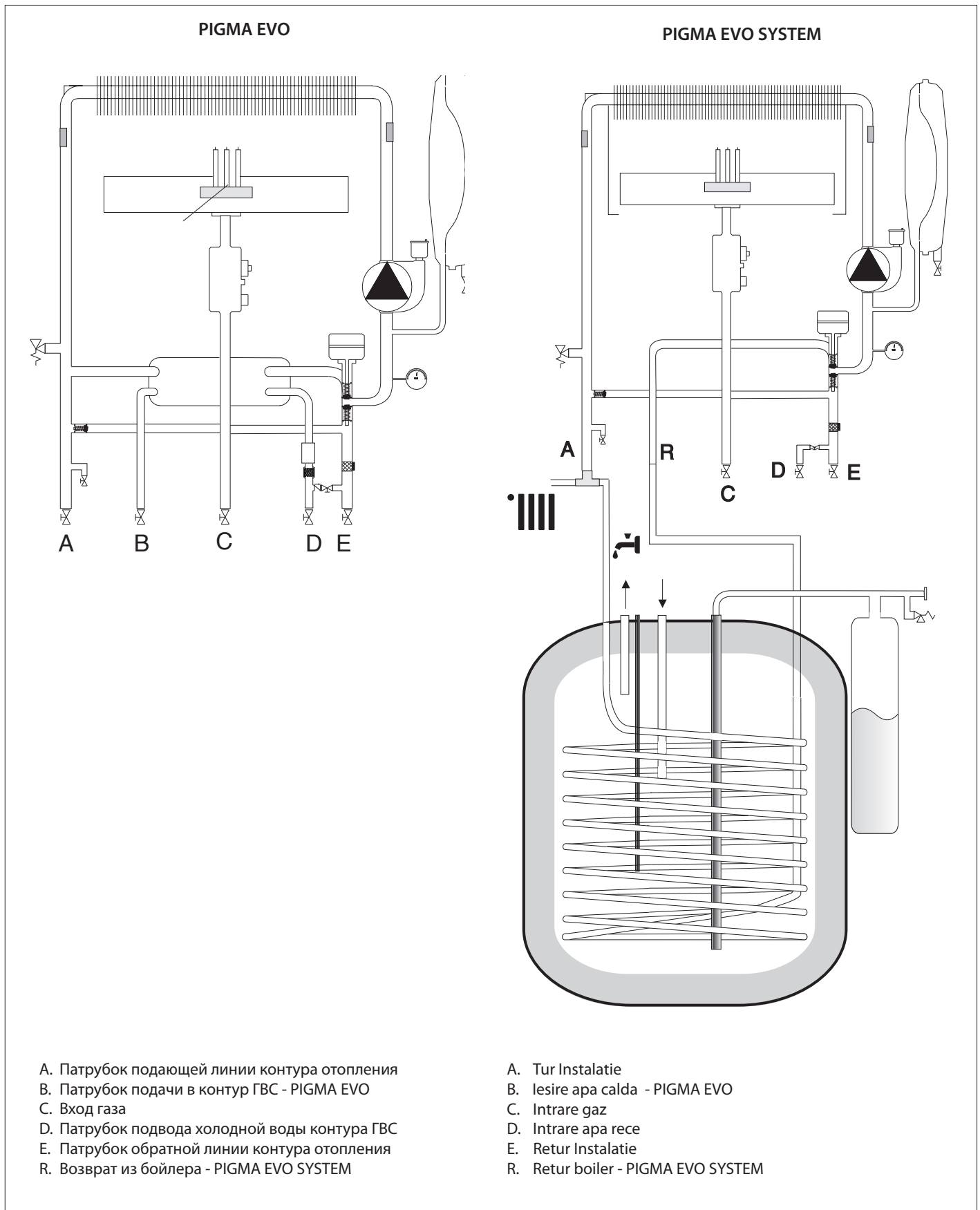
**Legenda**

1. Racord metalic evacuare gaze arse
2. Sonda de fum
3. Colector de fum
4. Schimbator principal
6. Sonda tur incalzire
7. Arzator
8. Electrod de aprindere
9. Valva gaz
10. Aprinzator
12. Supapa de siguranta 3 bar
13. Schimbator de caldura secundar in placi
15. Robinet umplere
16. Filtru circuit incalzire
17. Fluxmetru c. Sanitar
18. Pompa de recirculare cu ventil aerisire
19. Vana cu 3 cai motorizata
20. Sonda retur incalzire
21. Electrod aprindere flacără
22. Camera di combustione
23. Vas de expansiune



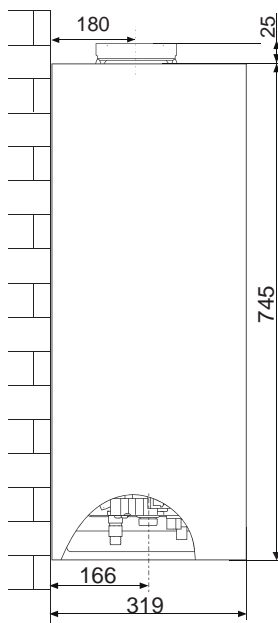
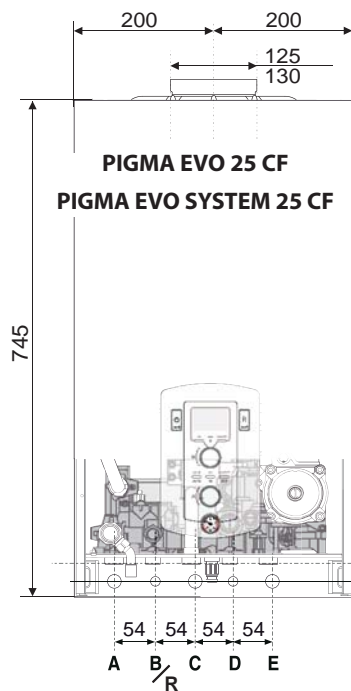
## ГИДРАВЛИЧЕСКАЯ СХЕМА

## SCHEMA HIDRAULICĂ



РАЗМЕРЫ

DIMENSIUNI CAZAN



- A. Патрубок подающей линии контура отопления
- B. Патрубок подачи в контур ГВС - PIGMA EVO
- C. Вход газа
- D. Патрубок подвода холодной воды контура ГВС
- E. Патрубок обратной линии контура отопления
- R. Возврат из бойлера - PIGMA EVO SYSTEM

- A. Tur Instalatie
- B. Iesire apa calda - PIGMA EVO
- C. Intrare gaz
- D. Intrare apa rece
- E. Retur Instalatie
- R. Retur boiler - PIGMA EVO SYSTEM

**Минимальные расстояния**

Для легкого доступа к котлу при техническом обслуживании следует обеспечить соответствующие минимально допустимые расстояния (свободное пространство) от корпуса котла до близлежащих предметов и поверхностей.

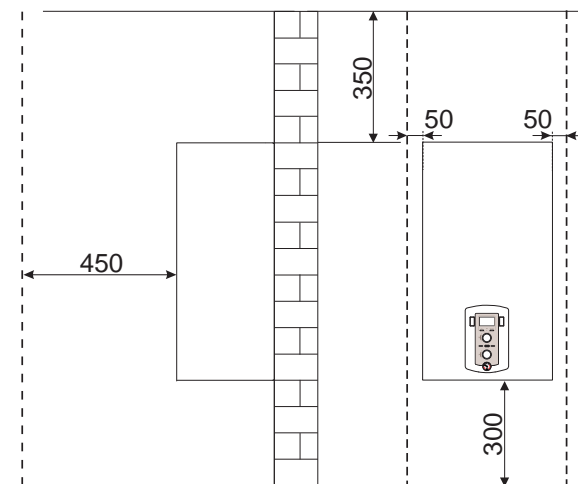
Устанавливать котел следует в соответствии с действующими нормами и правилами, а также в соответствии с требованиями производителя.

При установке обязательно используйте уровень, котел должен находиться в строго горизонтальном положении.

**Distanțe minime pentru instalare**

Pentru a permite o desfășurare ușoară a operațiunilor de întreținere (revizie) la centrală, este necesar să se respecte distanțele minime indicate în schemă.

Așezați centrala în conformitate cu regulile tehnice, folosind o nivelă cu bulă.



**Гидравлическое/газовое соединение**

У наших дилеров имеются различные виды Комплектов, соответствующих разным требованиям установки:

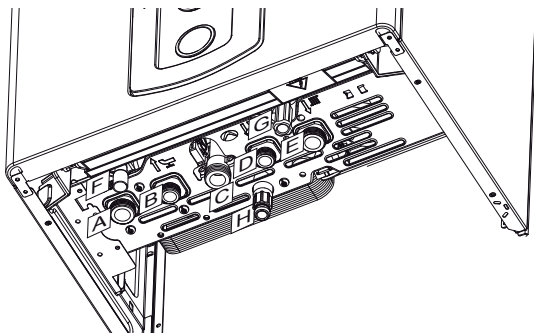
- Первый монтаж
  - Замена старого котла Chaffoteaux
  - Замена котлов других марок
- Подробности смотрите в каталоге аксессуаров CHAUFFOTEAUX.

**Racordarea la apă/gaze**

Agenții de vânzare și reprezentanță au diferite seturi de racordare, în funcție de exigențe:

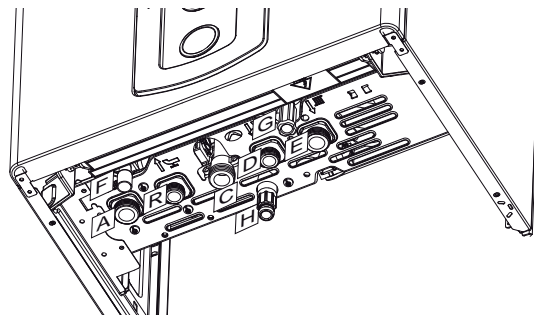
- Prima instalare
  - Înlocuirea unui cazan vechi Chaffoteaux
  - Înlocuirea cazanelor vechi (mărci diferite)
- Informații detaliate se găsesc în Catalogul de Accesorii CHAUFFOTEAUX.

**PIGMA EVO**



- A. Патрубок подачи в контур отопления
- B. Патрубок подачи в контур ГВС - PIGMA EVO
- C. Подвод газа
- D. Подвод холодной воды
- E. Возврат из контура отопления
- F. Трубка слива предохранительного клапана
- G. Кран подпитки
- H. Сливной кран
- R. Возврат из бойлера - PIGMA EVO SYSTEM

**PIGMA EVO SYSTEM**



- A. Tur Instalatie
- B. Iesire apa calda - PIGMA EVO
- C. Intrare gaz
- D. Intrare apa rece
- E. Retur Instalatie
- F. Evacuare dispozitiv suprapresiune
- G. Robinet de umplere
- H. Robinet de golire
- I. Retur boiler - PIGMA EVO SYSTEM

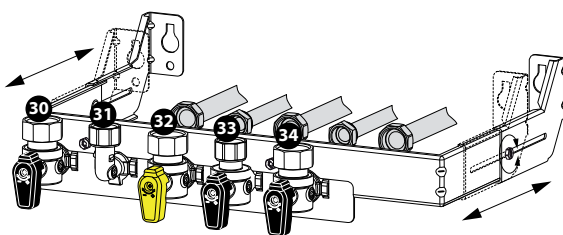
**Монтаж гидравлического комплекта (доп. опция)**

Для установки гидравлического комплекта подключения с кронштейном необходимо использовать бумажный шаблон и подводные трубы воды/газа, входящие в комплект. Закрепите гидравлический комплект на стене и отрегулируйте, если необходимо, два кронштейна и боковые стенки двумя винтами. Подсоедините переходники гидравлического комплекта к котлу и перейдите к заполнению системы теплоносителем, контролируя уплотнение водного и газового контура.

**Montarea setului cu baretă (opțional)**

Pentru montarea baretei este necesar un șablon de hârtie și tuburile de racord apă/gaz din set.

Fixați bareta pe zid și reglați dacă este cazul cele două bride de prindere laterale cu cele două șuruburi. Cuplați conductele de pe baretă la cazan și umpleți instalația verificând etanșeitățile circuitelor de apă și gaz.



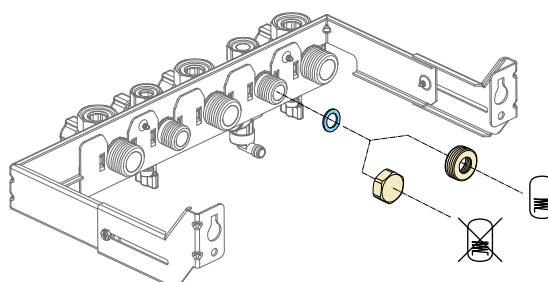
**Состав гидравлического комплекта**

- 30. Кран подачи отопления
- 31. Переходник выхода горячей воды - PIGMA Возврат из бойлера - PIGMA SYSTEM
- 32. Кран газа (желтая ручка)
- 33. Кран входа холодной воды
- 34. Кран возврата отопления

**Set Baretă**

- 30. Robinet tur încălzire
- 31. Racord debitare apă caldă - PIGMA Retur boiler (dacă este prezent) - PIGMA SYSTEM
- 32. Robinet gaz (manetă galbenă)
- 33. Robinet alimentare cu apă rece
- 34. Robinet retur instalație

**PIGMA SYSTEM**



**Промывка контура отопления**

Если котел подключается к существующему контуру отопления, в воде могут иметься различные примеси, способные оказать вредное воздействие на котел, приводящее к сокращению срока его службы. Перед демонтажом старого котла обязательно обеспечьте тщательную промывку системы от загрязнений, способных оказать вредное воздействие на котел. Обязательно убедитесь, что объем расширительного бака соответствует объему воды в контуре отопления.

**Curățarea instalației de încălzire**

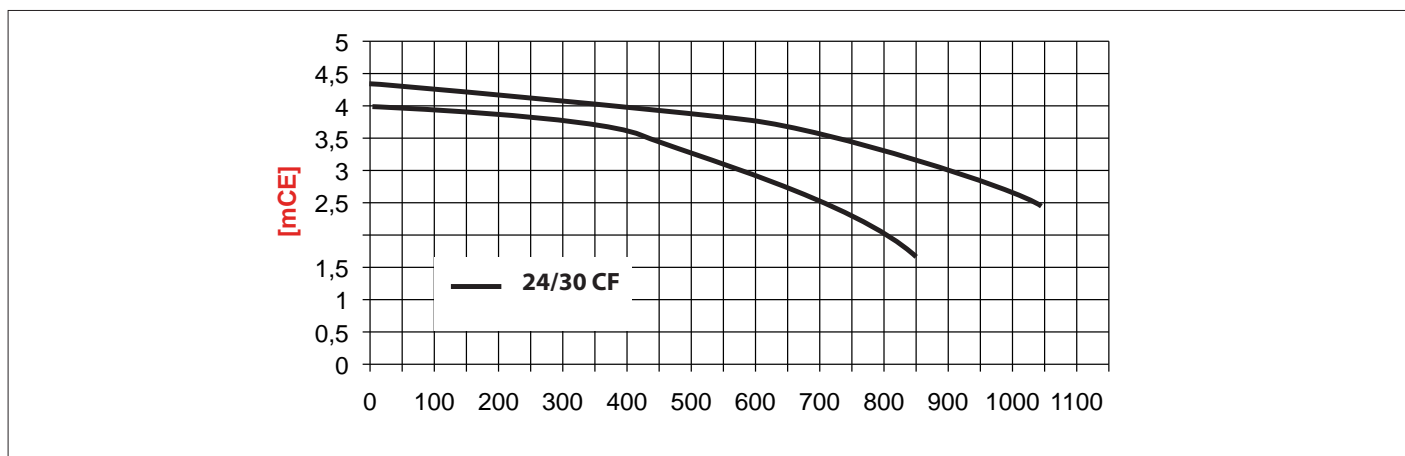
În cazul instalării la instalații vechi deseori este sesizată prezența substanțelor și aditivilor în apă și care ar putea influența în mod negativ funcționarea și durata de viață a noii centrale. Înainte de înlocuire este necesari să se efectueze o spălare atentă a instalației pentru a îndepărta eventualele reziduuri sau murdăriile care pot compromite corecta funcționare a centralei. Verificați dacă vasul de expansiune are o capacitate adecvată conținutului de apă al centralei. Utilizarea solvenților sau hidrocarburilor aromatice (benzină, petrol, etc) este interzisă.

**Остаточное давление при ΔТ 20 °С**

Для расчета размеров трубопроводов и нагревательных приборов контура отопления остаточное давление следует рассчитывать как функцию от требуемого расхода воды, принимая во внимание характеристику циркуляционного насоса.

**Reprezentarea grafică a debitului rezidual pompa de recirculare**

Pentru dimensionarea tuburilor și a radiatoarelor instalației de încălzire se evaluează valoarea de nivel rezidual în funcție de debitul (capacitatea) cerut/ă, în funcție de valorile prezentate pe graficul pompei de recirculare.



**Подключение косвенного бойлера. PIGMA EVO SYSTEM**

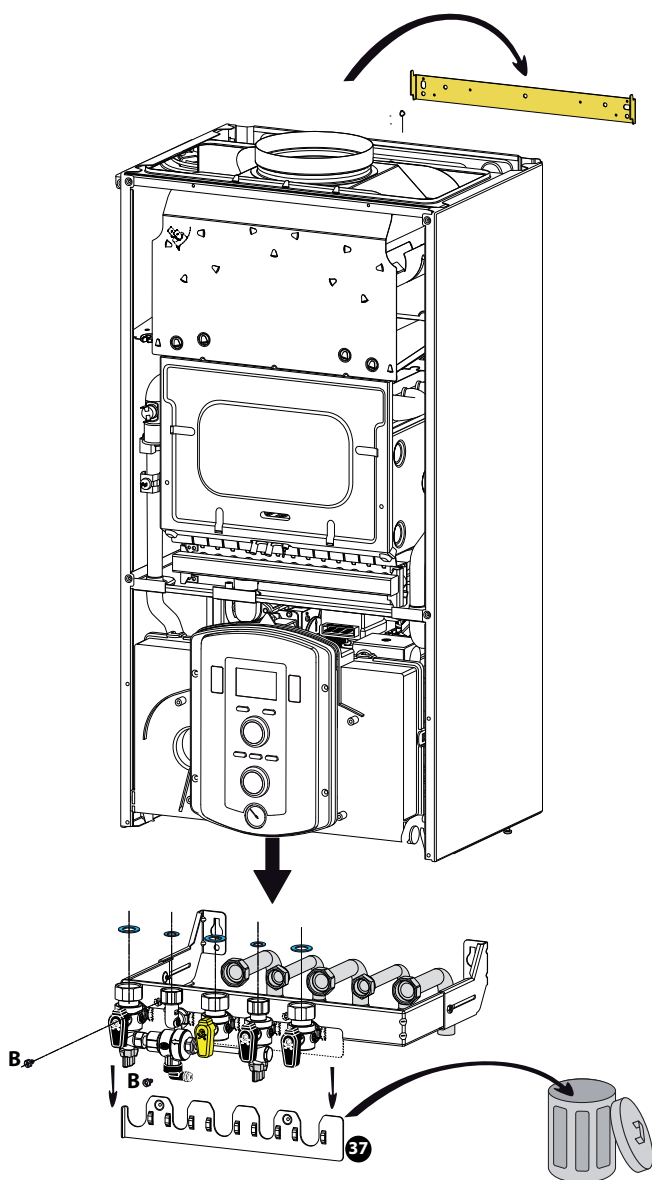
Котел может быть подключен к внешнему косвенному бойлеру для производства горячей воды. Температура регулируется NTC-датчиком (в соответствии с электрической диаграммой). Если температура контролируется термостатом, необходимо внести поправки в версии котла (только для емкости для нагрева) с помощью меню2/подменю2/параметр 8.

**Racordare recipient PIGMA EVO SYSTEM**

Centrala termică este prevăzută pentru gestionarea producției de apă caldă menajeră cu un recipient. Reglarea temperaturii este efectuată de către o sondă NTC (consultați schema electrică). În caz de control al temperaturii cu termostat, este necesară modificarea versiunii centralei termice (de la recipient la Sistem) din meniul 2/submeniul 2/parametrul 8. Pentru mai multe informații, consultați manualul conținut în kit.

**Монтаж котла**

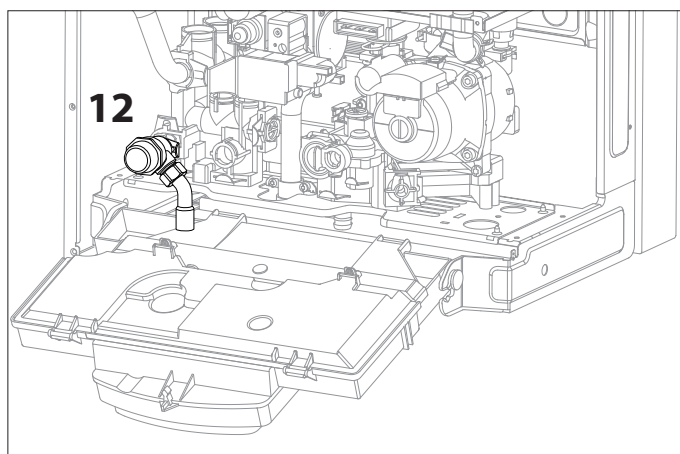
- закрепите опорный кронштейн котла на стене и выровняйте его
- прицепите котел к кронштейну
- снимите передний кожух
- в случае установки с гидравлическим монтажным комплектом: отпустите два винта В и снимите прихват 37. Соедините краны и переходники гидравлического комплекте на котле
- в случае установки с гидравлическим комплектом, перед тем как устанавливать оборудование, выполните соединение
- проверьте уплотнение водных и газовых соединений и устранили возможные утечки.

**Предохранительный клапан**

Присоедините дренажную трубку (входящую в комплект поставки) к выходу предохранительного клапана **12** (см. рисунок). Дренажный патрубок предохранительного клапана (см. рисунок) следует соединить с дренажным сифоном так, чтобы можно было визуально убедиться в работоспособности предохранительного клапана. В противном случае может быть причинен вред людям, домашним животным и имуществу. За указанные травмы и ущерб производитель ответственности не несёт.

**Instalarea cazanului**

- Fixați brida de susținere a cazanului pe perete și verificați planeitatea
- Prindeți cazanul de bridă
- Îndepărtați panoul frontal
- În caz de montare cu set bareță (opțional): Deșurubați cele două șuruburi B și scoateți brida de fixare 37. Montați robinetele și racordurile baretei la cazan
- În caz de instalare cu set pentru prima instalare: faceți legăturile, apoi
- Verificați etanșeitatea racordurilor de apă și gaz și eliminați eventualele pierderi.

**Dispozitivul de suprapresiune**

Fixați teava de scurgere pentru supapa de siguranță **12** inclusă în pachetul cu manualul de utilizare și instalare. Evacuarea dispozitivului de suprapresiune trebuie să fie conectată la un sifon de purjare care poate fi controlat cu ochiul liber, pentru a evita - în cazul intervenției acestuia - vătămarea persoanelor, animalelor și deteriorarea bunurilor, de care constructorul nu este responsabil.

## Подключение к электрической сети

**⚠ ОСТОРОЖНО!**

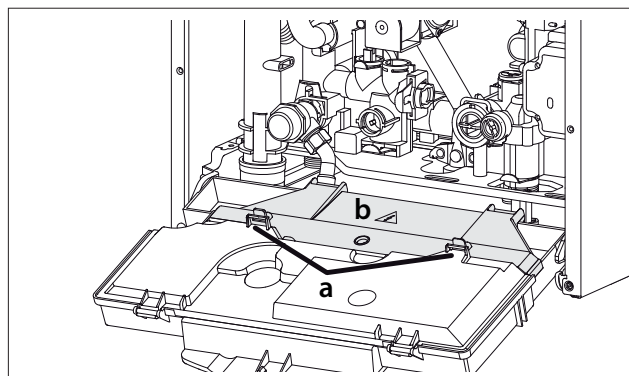
Перед производством работ на котле отключите его электропитание внешним двухполюсным выключателем (установите в положение «OFF» (ВЫКЛ)).

Питание 230 В + земляное соединение  
Соединение осуществляется при помощи кабеля 2 Р + Т, предоставленного вместе с котлом, который соединяется с главной платой внутри панели управления.

## Подключение дополнительных устройств

Подключение дополнительных устройств осуществляется в следующем порядке:

- отключите электропитание котла;
- снимите переднюю крышку котла
- потяните на себя панель управления.
- ослабив две защелки "а" поднимите крышку панели для доступа к клеммам внешних соединений
- открутите 2 самореза "с" и снимите крышку "d" для доступа к основной электронной плате.



Доступ к электронному блоку (см. рисунок) обеспечивает подключение таких устройств:

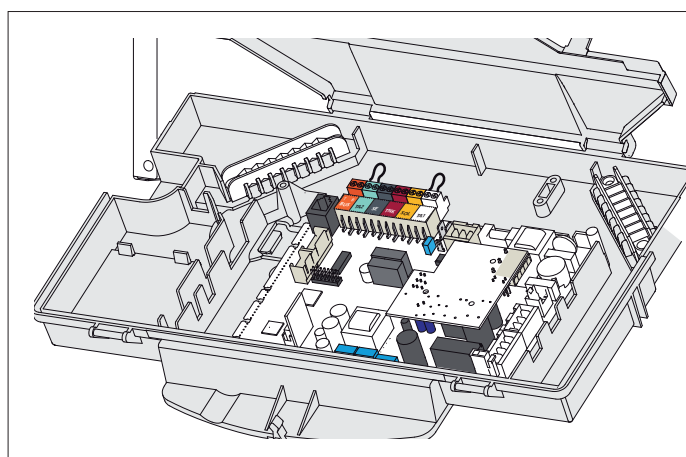
**BUS** - Подключение приборов терморегуляции (плавного регулирования)

**TA2** - Комнатный термостат зоны отопления 2

**TANK** - Датчик NTC бойлера - PIGMA EVO SYSTEM

**SE** - Наружный датчик температуры

**TA1** - Комнатный термостат зоны отопления 1



## Racordare electrică

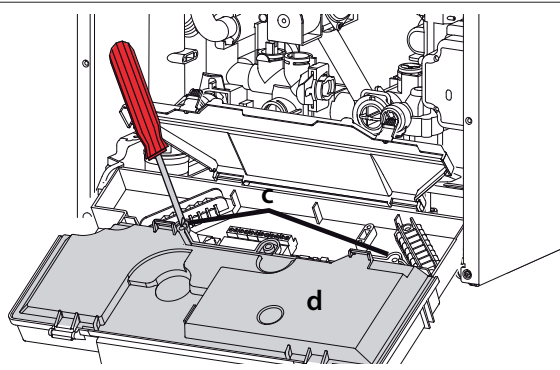
**⚠ Înainte de orice intervenție în centrala termică, întrerupeți alimentarea electrică plasând întrerupătorul bipolar exterior pe "OFF".**

Alimentare 230 V + împământare Racordarea se efectuează cu un cablu 2 P+ T furnizat împreună cu aparatul, conectat pe placa principală a compartimentului electric.

## Conectarea componentelor periferice

Pentru a avea acces la conexiunile elementelor periferice, procedați astfel:

- opriți alimentarea electrică a cazanului
- îndepărtați capacul
- rotiți panoul de comandă și trageți-l spre voi
- scoateți cele 2 clipsuri "a", ridicați capacul "b" pentru a avea acces la conexiunile periferice
- desurubați cel 2 suruburi "c" și scoateți capacul "d" pentru a avea acces la placa electronică principală a centralei



Astfel, aveți acces la cutia cu borne (vezi fig) pentru a conecta:

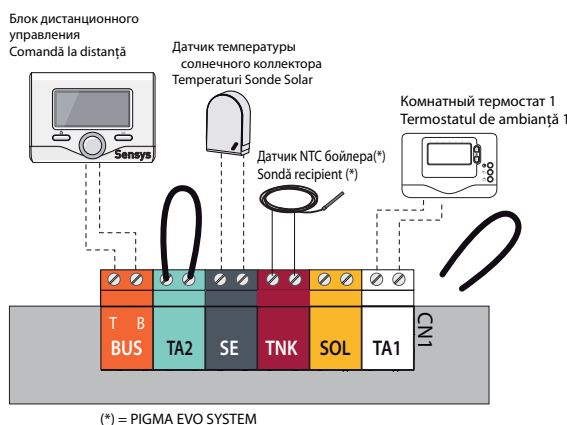
**BUS** - = conexiune senzor de camera (dispozitiv modulant)

**TA2** - termostatul de ambianță 2

**TNK** - Sondă boiler - PIGMA EVO SYSTEM

**SE** - Sonda Externă

**TA1** - Termostatul de ambianță 1



**⚠ Для получения более подробных сведений по имеющимся принадлежностям см. наши специальные каталоги соответствующих устройств.**

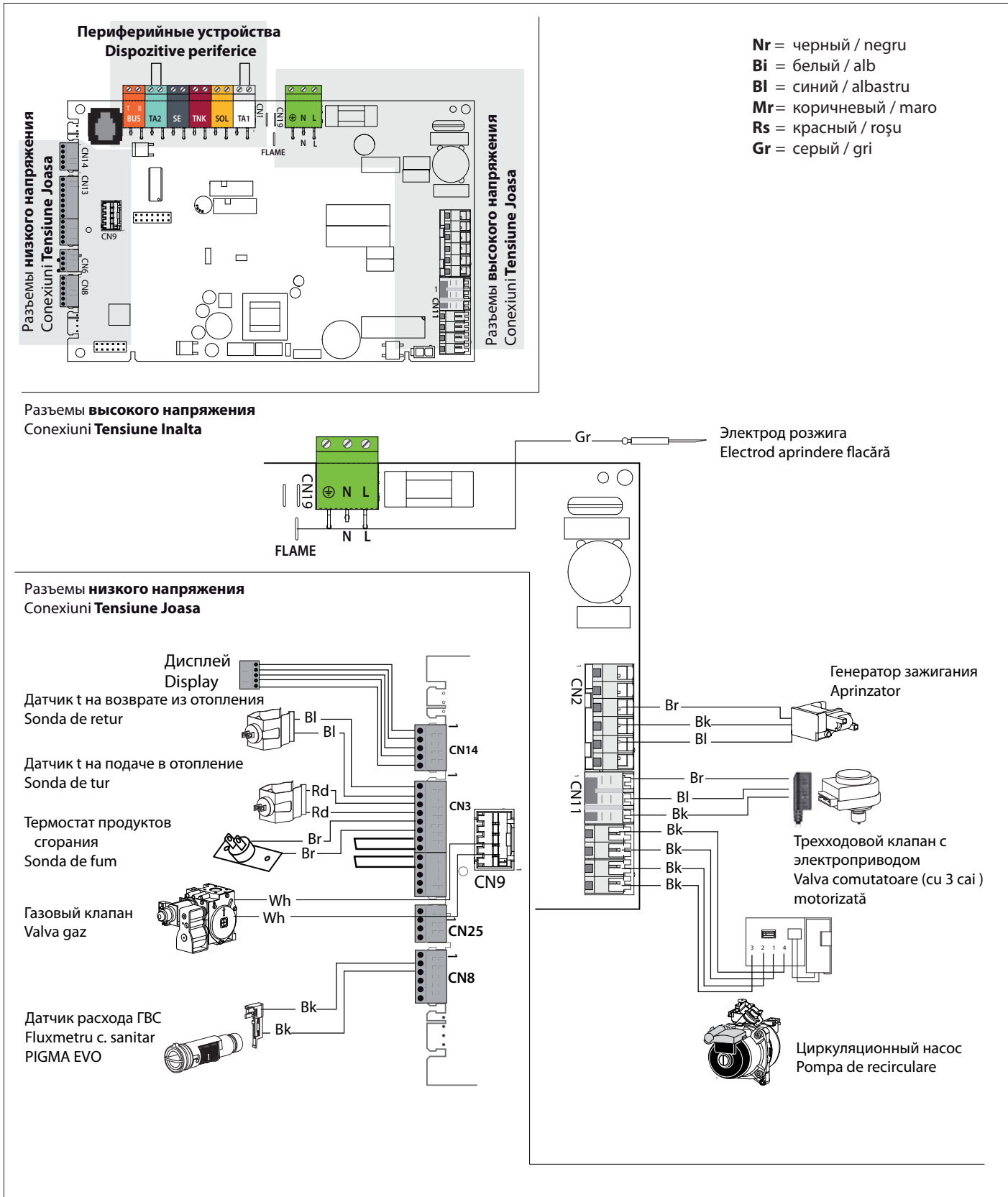
**⚠ Atenție!**  
Pentru racordarea și poziționarea cablurilor perifericelor opționale vedeți recomandările referitoare la instalarea acestora.

**Подключение комнатного термостата**

- Освободите с помощью отвертки фиксатор провода и подключите провода термостата по одному.
- Снимите с клемм перемычку и подключите провода, как показано на рисунке.
- Убедитесь, что провода подключены надежно и не натягиваются при открытии и закрытии крышки панели управления.
- Закройте дверцу, установите на место панель управления и декоративную панель.

**Conectarea termostatului de ambianță**

- introduceți cablul termostatului;
- slăbiți opritorul de cablu cu o șurubelniță și să introduceți, unul câte unul, toate cablurile de la termostat;
- conectați cablurile la borne, după indicațiile din figură, îndepărtând puntea;
- asigurați-vă că papucii sunt bine strânși pe cabluri și că acestea nu vor suferi șocuri de tracțiune, la deschiderea sau închiderea panoului port-instrumente;
- închideți ușa interioară, ușa port-instrumente și mantaua frontală.



### Начальные процедуры

Безопасность и работоспособность котла обеспечиваются только при условии его ввода в эксплуатацию специалистом, имеющим квалификацию в соответствии с действующими нормами и правилами.

### Электропитание

- Убедитесь, что напряжение и частота в сети электропитания соответствуют указанным на заводской табличке котла;
- Убедитесь, что котел надежно заземлен.

### Заполнение контура отопления

Действуйте следующим образом:

- Откройте воздушные клапаны радиаторов контура отопления.
- Поднимите колпачок автоматического воздухоотводчика циркуляционного насоса.
- Постепенно открывайте кран подпитки котла и перекрывайте воздушные клапаны на радиаторах контура отопления, пока не начнет выходить вода.
- Когда давление по показаниям манометра достигнет 0,1 – 0,15 МПа (1 – 1,5 бар), перекройте кран подпитки котла.

### Подача газа

Действуйте следующим образом:

- Убедитесь, что тип газа в системе соответствует указанному на заводской табличке котла.
- Откройте окна и двери.
- Убедитесь в отсутствии открытого огня и источников искр.
- Проверьте газогорелочную часть котла на герметичность. Для этого при перекрытом (выключенном) клапане подачи газа перекройте и снова откройте основной газовый вентиль. В течение 10 мин счетчик не должен регистрировать расхода газа.

## ПАНЕЛЬ УПРАВЛЕНИЯ

### Pregătirea pentru punerea în funcțiune

Pentru a garanta siguranța și buna funcționare a centralei, punerea în funcțiune trebuie să fie efectuată de către un tehnician calificat și care să fie autorizat de lege, în acest sens.

### Alimentarea Electrică

- Verificați dacă tensiunea și frecvența de alimentare coincid cu datele înscrise pe placa de timbru a centralei;
- verificați eficiența împământării.

### Umplerea instalației cu apă

Procedați după cum urmează:

- deschideți robinetul de pe circuitul de tur (alimentare cu apă rece);
- desfaceți capacul valvei automate de suprapresiune, de pe pompa de circulație;
- deschideți treptat robinetul de umplere și închideți valvele de aerisire de pe calorifere, imediat după ce iese apa
- închideți robinetul de umplere al centralei când presiunea indicată pe hidrometru este de 1 bar.

### Alimentare Gaz

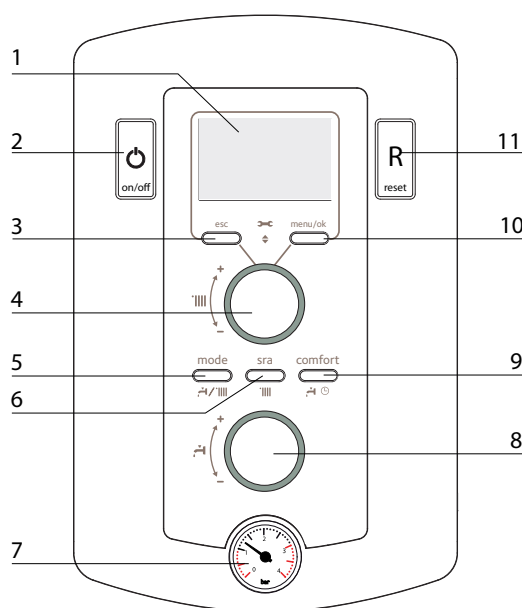
Procedați în următorul mod:

- verificați dacă tipul de gaz furnizat corespunde cu cel indicat pe placa de timbru a centralei;
- deschideți ușile și ferestrele;
- evitați apariția scânteilor și flăcărilor libere;
- verificați etanșeitatea instalației de combustibil cu robinetul de interceptare al centralei pus pe închis și ulterior deschis, iar valva de gaz închisă (dezactivată), timp de 10 minute contorul (senzorul de gaz) nu trebuie să indice nici o trecere de gaz.

## PANOU DE COMENZI

Обозначения:

1. Дисплей
2. Кнопка ON/OFF (ВКЛ/ВЫКЛ)
3. Кнопка ESC (отмена)
4. Ручка-регулятор для задания температуры в контуре отопления – поворотный переключатель для программирования котла и перемещения по строкам меню.
5. Кнопка MODE (выбор режима "летний / зимний")
6. Кнопка SRA (автоматический режим)
7. Манометр
8. Ручка-регулятор для задания температуры в контуре ГВС
9. Кнопка активации функции Comfort
10. Кнопка MENU/OK (меню/ввод – кнопка настройки параметров и программирования)
11. Кнопка RESET (сброс)



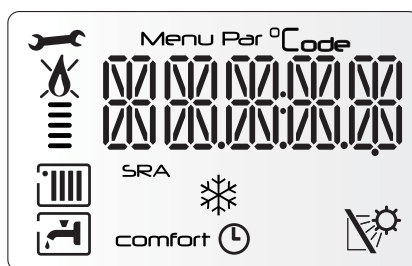
Legenda:

1. Display
2. Tasta ON/OFF
3. Tasta Esc
4. Bușon reglare temperatură încălzire – "encoder" programmare
5. Tasta MODE - selectare modalitate de funcționare (vară / iarnă)
6. Tasta SRA (Activare Termoreglare)
7. Hidrometru
8. Bușon reglare temperatură c. sanitar
9. Tasta de activare a funcției Comfort
10. Tasta MENU/OK
11. Tasta RESET



## ДИСПЛЕЙ

## DISPLAY

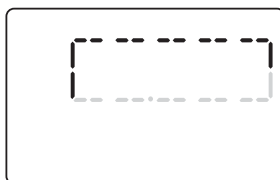


	Цифровые индикаторы: - состояние котла и уставка температуры (°C) - отображение кодов неисправностей (Err) - настройки меню		Cifre pentru indicații: - stare cazan și temperaturi detectate (°C) - semnalare coduri eroare (Err) - reglări meniu
	Необходима техническая помощь		Cerere intervenție asistență tehnică
	Индикатор наличия пламени или отключения котла горелки		Semnalare fl acără sau blocare funcționare
	Настройка режима отопления		Setare mod incalzire
	Режим отопления активен		Modul incalzire activ
	Настройки режима ГВС		Setare mod ACM
	Режим ГВС активен		Mod ACM activ
<b>comfort</b>	Активирована функция "Комфорт" (контур ГВС)	<b>comfort</b>	Confort circuit sanitar activa
<b>comfort</b> ⌚	Активирована функция "Комфорт" с программированием времени работы	<b>comfort</b> ⌚	Fonction sanitaire Comfort avec programmation horaire
	Работает функция антизамерзания		Funcția anti-înghet activată
<b>SRA</b>	Работа в АВТОМАТИЧЕСКОМ режиме (активен режим автоматического регулирования температуры - функция SRA)	<b>SRA</b>	Termoreglare activată
	Подключен датчик солнечного коллектора (опция) (для отображения на дисплее см. инструкцию)		Clip-in solar connected (optional)

**Порядок пуска в эксплуатацию**

Нажмите кнопку ON/OFF (2) на панели управления для включения котла. Дисплей должен начать светиться.

Происходит процедура инициализации программного обеспечения.



На дисплее отображается:

- в рабочем режиме
- на дисплее отражаются значения:
  - установленная температура отопления
  - установленная температура ГВС

**Procedura de aprindere**

Apasati butonul ON/OFF (2) de pe panoul de comanda pentru a porni centrala : displayul se va lumina.


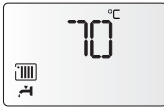

Începeti procedura de initializare.

Displayul va afisa:

- mod de functionare
- cifrele indica :
  - temperatura setata pe incalzire
  - temperatura setata pe apa calda menajera

Показывают действие сервисных функций:

Îndeplinirea anumitor functii este prezentata :

Работу функции “антивоздух”		Ciclul de dezaerare pornit
Пост-циркуляцию отопления		Post-circulatie incalzire
Пост-циркуляцию гвс		Post-circulatie apa calda menajera

**Первый пуск в эксплуатацию**

1. Убедитесь, что:

- Главный газовый кран перекрыт.
- Электрические соединения выполнены. Еще раз убедитесь, что зеленый (желтый) провод подключен надежно к заземлению.
- Поднимите колпачок автоматического воздухоотводчика циркуляционного насоса с помощью отвертки.

2. Включите котел, нажав кнопку ON/OFF (ВКЛ/ОТКЛ). С помощью кнопки MODE (режим) выберите режим ожидания, при котором отсутствует запрос на включение в режиме отопления или ГВС.

3. Запустите цикл принудительного автоматического удаления воздуха из контура отопления (“Антивоздух”), для чего нажмите и удерживайте 5 с кнопку ESC. Запустится цикл продолжительностью примерно 7 мин. Для отключения этого режима, нажмите кнопку ESC (отмена).

По окончании проверьте, полностью ли удален воздух из контура отопления, если нет, повторите цикл.

4. Стравите воздух из радиаторов.

5. Проверьте показания манометра, достаточное давление лежит в пределах 1-1.5 Бар; в противном случае дисплей будет сигнализировать потребность в подпитке. Восстановите давление, открыв кран подпитки расположенный под котлом.

6. Дымоход должен быть надлежащих размеров и не содержать препятствий для удаления продуктов сгорания.

7. Убедитесь в том, что открыты необходимые вентиляционные отверстия в помещении (они должны быть при установке по типу В).

8. Откройте газовый кран, проверьте на герметичность все уплотнения: счетчик не должен показывать расхода газа. При наличии утечек устраните их.

9. Включите котел, с помощью кнопки MODE (режим), выбрав режим отопления или ГВС.

**Prima pornire**

1. Asigurați-vă că:

- robinetul de gaz este închis;
- racordarea electrică este efectuată în mod corect. Asigurați-vă în orice caz că firul de împământare verde/galben este racordat la o instalație de împământare bună;
- ridicați, cu ajutorul unei șurubelnițe, dopul valvei de suprapresiune, automată;

2. puneți în funcțiune cazanul (apăsând tasta On/Off) și selectați cu tasta MODE modalitatea stand-by; cazanul nu primește nici o cerere, nici de la circuitul de încălzire, nici de la cel sanitar.

3. activați ciclul de aerisire apăsând tasta Esc timp de 5 secunde.

Cazanul va începe un ciclu de dezaerare care va dura cam 7 minute; în caz de necesitate, acesta poate fi întrerupt apăsând tasta Esc.

La terminarea acestuia, verificați să nu mai existe aer în instalație; în caz contrar, repetați operația;

4. aerisiți caloriferele;

5. Verificați dacă dispozitivul de măsură al presiunii din instalație indică o suficientă presiune (între 1 și 1,5 mbar). Dacă nu, displayul va afișa semnalul că este nevoie de restabilirea a presiunii. Restabiliți presiunea, deschizând robinetul de umplere al centralei, situat dedesubtul acesteia.

Restabiliți presiunea, deschizând robinetul de umplere.

6. conducta de evacuare a gazelor de ardere trebuie să fie adecvată și fără nici un obstacol

7. asigurați-vă că toate fantele de aerisire / ferestrele din încăperea sunt deschise (instalarea tip B).

8. Deschideți robinetul de gaz și verificați etanșeitatea racordurilor, inclusiv cele ale centralei, verificând ca aparatul de măsură să nu semnaleze nici o trecere de gaz. Eliminați eventualele scăpări de gaz.

9. Puneți în funcțiune cazanul selectând cu Tasta MODE funcționarea (încălzire sau apă caldă menajeră).

**Режим автоматического принудительного удаления воздуха (“АНТИВОЗДУХ”)**

При первичном заполнении контура отопления водой или при появлении большого количества воздуха в системе можно включить режим принудительного автоматического удаления воздуха. Для этого нажмите и удерживайте кнопку ESC (отмена) в течение 5 секунд. Котел будет функционировать в этом режиме в течение 7 минут. После завершения цикла дисплей вернется в исходное состояние. Цикл можно повторить, или отключить, нажав кнопку ESC (отмена). Нажимайте кнопку ESC до тех пор, пока дисплей не вернется в исходное состояние.

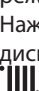
**Funcția de Aerisire**

Apăsând tasta ESC timp de 5 secunde cazanul va începe un ciclu de aerisire care va dura aproximativ 7 minute. Funcția poate fi întreruptă apăsând din nou tasta ESC. Dacă este necesar, puteți activa un nou ciclu. Verificați ca și cazanul să fie în modalitatea Stand-by (nicio cerere de la circuitul de încălzire sau de la cel sanitar).

**Проверка параметров газа**

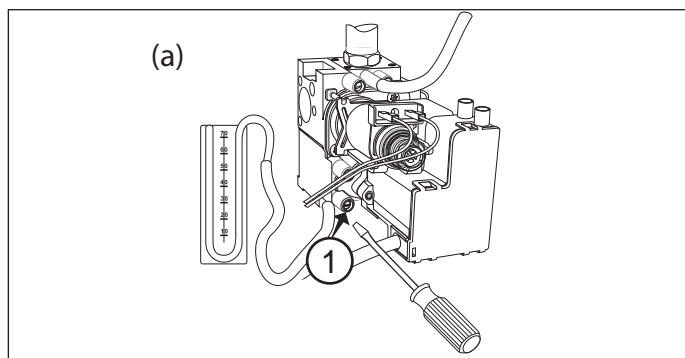
Демонтируйте переднюю декоративную панель и опустите панель управления.

**Проверка давления на входе**

1. Ослабьте винт «1» (рис. а) и вставьте соединительную трубку манометра в патрубок отбора давления.
2. Запустите котел на максимальной мощности в режиме «Трубочист»  
Нажмите кнопку RESET и удерживайте 10 с, на дисплее появляется надпись «TEST» и символ 



Давление газа на входе должно соответствовать номинальному для данного типа газа.

3. По окончании проверки затяните винт «1» и убедитесь, что он затянут плотно.
4. Через 30 мин или при повторном нажатии на кнопку RESET котел выходит из режима «Трубочист».

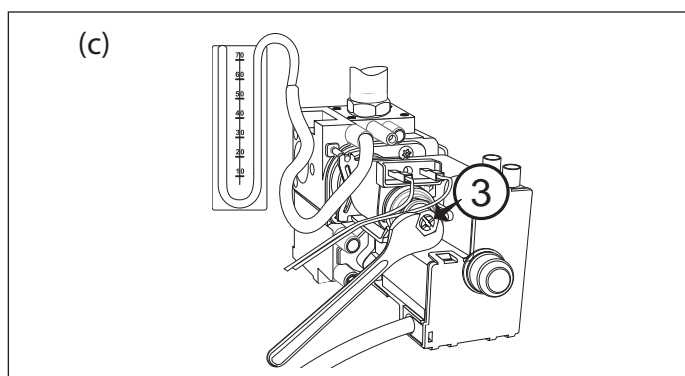


**Проверка максимальной мощности**

1. Для проверки максимальной мощности ослабьте винт «2» (рис. б) и подключите трубку манометра к штуцеру отбора давления.
2. Отсоедините трубку-компенсатор камеры сгорания.
3. Включите котел в режиме максимальной мощности, используя режим «Трубочист».

Нажмите кнопку RESET и удерживайте 10 с, на дисплее появляется надпись «TEST» и символ . Котел работает на максимальной мощности отопления. Поверните рукоятку (4) а дисплее появляется символ водоразборного крана , котел работает на максимальной мощности ГВС. Давление газа на входе должно соответствовать указанному для данного типа газа в сводной таблице параметров в зависимости от типа газа. В противном случае снимите защитный колпак и подтяните или отпустите регулировочный винт «3» (рис. с).

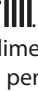
4. По окончании проверки затяните винт «2» и убедитесь, что он затянут плотно.
5. Установите на место защитный колпак регулятора.
6. Подключите трубку-компенсатор.
7. Котел выходит из режима «Трубочист» автоматически через 30 мин или немедленно по нажатии кнопки RESET.

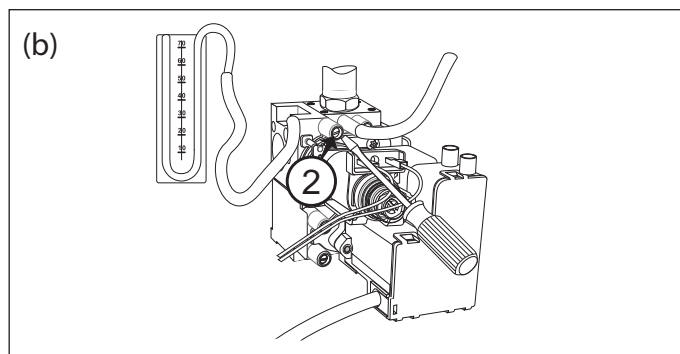
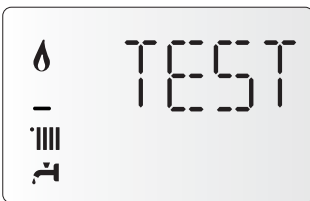


**Verificarea reglărilor pe partea de gaz**

Scoateți din față haina și se procedează ca mai jos.

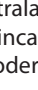
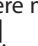
**Controlul presiunii de alimentare.**

1. Desfaceți șurubul «1» (fig. a) și introduceți tubul de racord al manometrului în priză de presiune.
2. Puneți cazanul în funcțiune la puterea maximă activând «funcția coșar». Apăsați butonul RESET 10 sec., pe display apare TEST și simbolul . Presiunea de alimentare trebuie să corespundă celei prevăzute pentru tipul de gaz pentru care cazanul a fost predispus.
3. La sfârșitul controlului strângeți șurubul «1».
4. Funcția coșar se dezactivează automat după 30 minute sau prin apăsarea tastei RESET.

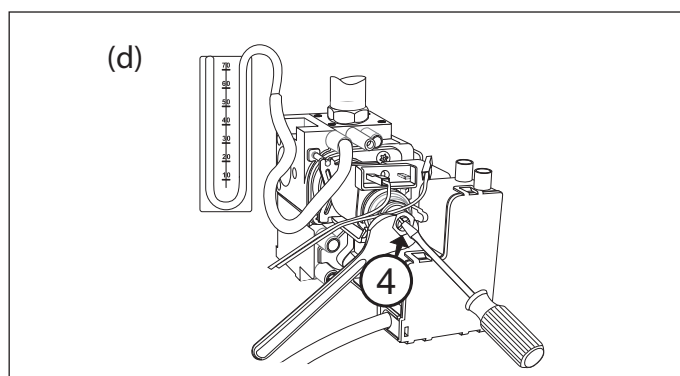


**Controlul puterii maxime sanitare**



1. Pentru a controla puterea maximă, slăbiți șurubul «2» (fig.b) și introduceți tubul de racord al manometrului în priză de presiune.
2. Scoateți tubul de compensare al camerei de aer.
3. Puneți în funcțiune cazanul la puterea maximă (circ. sanitar) activând funcția „coșar”.

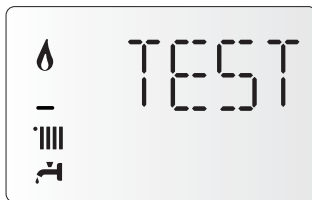
Apăsați butonul RESET 10 sec., pe display apare TEST și simbolul . Centrala este forțată să funcționeze la putere maximă pe încălzire. Rotiți butonul encoder (4) pentru a forța centrala să funcționeze la putere maximă pe ACM. Pe display va apărea simbolul .

- Presiunea de alimentare trebuie să corespundă celei prevăzute în tabelul «Reglare Gaz» pentru tipul de gaz pentru care cazanul a fost predispus. Dacă nu corespunde scoateți învelișul de protecție și acționați asupra șurubului de reglare «3» (fig. c).
4. La sfârșitul testului strângeți șurubul «2» și verificați etanșarea.
  5. Repuneți învelișul de protecție al modulatorului.
  6. Reconectați tubul de compensare.
  7. Funcția coșar se dezactivează automat după 10 minute sau prin apăsarea tastei RESET.



## Проверка минимальной мощности

1. Для проверки минимальной мощности ослабьте винт «2» (рис. б) и подключите трубку манометра к штуцеру отбора давления.
2. Отсоедините трубку-компенсатор камеры сгорания.
3. Включите котел в режиме максимальной мощности, используя режим «Трубочист».  
Нажмите кнопку RESET и удерживайте 10 с, на дисплее появляется надпись «TEST» и символ .  
Котел работает на максимальной мощности отопления. Поверните рукоятку (4) пока на дисплее не появятся символы: радиатор и кран . В этом режиме котел работает в режиме минимальной мощности.  
Отсоедините провод от регулятора давления (модулятора). Давление газа на входе должно соответствовать указанному для данного типа газа в сводной таблице параметров в зависимости от типа газа. В противном случае отрегулируйте его винтом «4» (рис. д).
4. По окончании проверки затяните винт «2» и убедитесь, что он затянут плотно.
5. Подключите провод к регулятору давления.
6. Подключите трубку-компенсатор.
7. Котел выходит из режима «Трубочист» через 30 мин автоматически либо немедленно по нажатию кнопки RESET.



## Вход в меню и изменение настроек

Меню 2 - параметры котла  
Подменю 3 - параметр 1  
Максимальная тепловая мощность, устанавливаемая регулятором давления (модулятором) на газовом клапане  
Подменю 2 - параметр 0 Режим плавного розжига (пониженное давление при розжиге)  
Подменю 3 - параметры 5 и 6  
Режим задержки розжига (защита от частых включений)

## Регулировка максимальной мощности в режиме отопления

Максимальная мощность в режиме отопления может быть задана в диапазоне от минимально допустимого до максимально допустимого значения мощности данного котла.  
Для контроля максимальной мощности в режиме отопления войдите в меню 2, подменю 3, параметр 1, выполните необходимую проверку и, при необходимости, измените значения параметров в соответствии с таблицей «Сводная таблица параметров по типам газа».



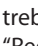
## Проверка мощности в режиме розжига

Данный параметр позволяет ограничить полезную тепловую мощность котла в процессе розжига.  
Его значение в процентах соответствует потребляемой полезной мощности и находится между минимальным (0) и максимальным (100) значениями.  
**ДАННЫЙ ПАРАМЕТР СЛЕДУЕТ РЕГУЛИРОВАТЬ, ТОЛЬКО ЕСЛИ ЗНАЧЕНИЕ ДАВЛЕНИЯ НА ВЫХОДЕ ГАЗОВОГО КЛАПАНА В ПРОЦЕССЕ РОЗЖИГА (ИЗМЕРЯЕТСЯ ПРИ РАБОТЕ КОТЛА В РЕЖИМЕ ГВС) НЕ СООТВЕТСТВУЕТ УКАЗАННОМУ В СВОДНОЙ ТАБЛИЦЕ ПАРАМЕТРОВ В ЗАВИСИМОСТИ ОТ ТИПА ГАЗА.**  
Для проверки мощности в режиме розжига используется меню 2, подменю 2, параметр 0.  
При необходимости изменяйте значение параметра до достижения требуемого давления.

## Регулировка задержки розжига

Первый параметр (меню 2, подменю 3, параметр 5) позволяет задавать ручной (0) или автоматический (1) режим установки времени задержки очередного розжига горелки после достижения заданной температуры по датчику температуры на подаче в контур отопления.  
В ручном режиме можно выбрать значение времени задержки в минутах от 0 до 7 (меню 2, подменю 3, параметр 6).  
В автоматическом режиме (при активированной функции AUTO) время задержки устанавливается автоматически в зависимости от установленной температуры.

## Controlul puterii minime

1. Pentru a controla puterea maximă, slăbiți șurubul "2" (fig.b) și introduceți tubul de racord al manometrului în priză de presiune.
2. Scoateți tubul de compensare al camerei de aer.
3. Puneți în funcțiune cazanul la puterea maximă activând funcția „coșar”  
Apăsați butonul RESET 10 sec., pe display apare TEST și semnul .  
Centrala este forțată să funcționeze la putere maximă pe încălzire.  
Rotiți butonul encoder (4) pentru a selecta semnul  și .  
Scoateți un cablu al modulatorului (fig.d) presiunea trebuie să corespundă celei prevăzute în tabelul "Reglare Gaz" pentru tipul de gaz pentru care cazanul a fost predispus. Dacă nu corespunde acționați asupra șurubului de reglare "4" (fig. d).
4. La sfârșitul testului strângeți șurubul "2" și verificați etanșarea.
5. Reconectați cablul modulatorului.
6. Reconectați tubul de compensare.
7. Funcția coșar se dezactivează automat după 10 minute sau prin apăsarea tastei RESET.

### submeniu 3 - parametru 1

Reglaj putere încălzire maximă

### submeniu 2 - parametru 0

Reglaj aprindere lentă

### submeniu 3 - parametru 5

Reglaj întârziere aprindere încălzire

## Reglarea puterii maxime de încălzire

Este posibilă reglarea puterii maxime de încălzire între cea maximă admisă a aparatului și cea minimă. La putere maximă pe display va fi vizualizat 100, la putere minimă pe display va fi vizualizat 0.  
Pentru a controla puterea maximă a circuitului de încălzire accesați meniul 2 /sub-meniul 3/ parametrul 1 și verificați (sau modificați, dacă este necesar) valoarea, așa cum este indicat în tabelul "Reglare Gaz".

## Reglarea aprinderii lente.

Este posibilă reglarea aprinderii lente între puterea maximă și cea minimă.  
Acest parametru trebuie să fie modificat numai dacă presiunea pe circuitul de retur al valvei de gaz, în faza de aprindere (măsurată cu circuitul sanitar activat) nu corespunde cu valorile indicate în tabel.  
Pentru a controla puterea la aprinderea lentă, accesați meniul 2/sub-meniul 2/ parametrul 0.  
Dacă este necesar, modificați valoarea parametrului până când presiunea este corectă.

## Reglarea întârzierii de pornire a încălzirii

Acest parametru - meniul 2/sub-meniul 3/parametrul 5 - vă permite să introduceți, manual (0) sau automat (1) timpul de așteptare înainte de pornirea succesivă a arzătorului, după ce acesta s-a stins ca urmare a atingerii temperaturii stabilite pe termostat.  
Selectând modalitatea manuală, puteți regla întârzierea în minute, de la parametrul următor - meniul 2/sub-meniul 3/parametrul 6; sunt posibile valorile de la 0 la 7 (minute).  
În modul automat, cazanul va stabili timpul corespunzător, în baza temperaturii stabilite (set-point).

**Регулировка максимальной абсолютной мощности в режиме отопления**

Осуществляется только в случае перехода на другой тип газа или замены электронного блока управления.

Для проверки или изменения абсолютной максимальной тепловой мощности действуйте следующим образом.


1. Ослабьте винт «2» (рис. b) и подключите трубку манометра к штуцеру отбора давления.
2. Отсоедините трубку-компенсатор камеры сгорания.
3. Запустите котел в режиме «Трубочист». Нажмите кнопку RESET и удерживайте 10 с, на дисплее появляется надпись «TEST» и символ . Давление газа на входе должно соответствовать указанному для данного типа газа в сводной таблице параметров в зависимости от типа газа. В противном случае войдите в меню 2, подменю 3, выберите параметр 0 и, поворачивая ручку-регулятор-регулятор, измените его значение так, чтобы привести давление в соответствие с указанным в таблице.
4. По окончании проверки затяните винт «2» и убедитесь, что он затянут плотно.
5. Котел выходит из режима «Трубочист» автоматически через 30 мин или немедленно при нажатии кнопки RESET.

Таблица иллюстрирует зависимость между давлением газа на горелке и мощностью в режиме отопления

**Controlul puterii maxime absolute pe circuitul de încălzire**

(NUMAI ÎN CAZUL SCHIMBĂRII TIPULUI DE GAZ SE VA ÎNLOCUI PLACA)

Pentru a controla sau modifica puterea maximă absolută în circuitul de încălzire accesați valva de gaz și procedați astfel:

1. slăbiți șurubul "2" (Fig. b) și introduceți tubul de racord al manometrului în priză de presiune.
2. Scoateți tubul de compensare al camerei de aer.
3. Puneți cazanul în funcțiune la puterea maximă activând "funcția coșar". Apăsați butonul RESET 10 sec., pe display apare TEST și semnul . Presiunea de alimentare trebuie să corespundă celei prevăzute în tabelul "Reglare Gaz" pentru tipul de gaz pentru care cazanul a fost predispus. Dacă nu corespunde, accesați meniul 2/sub-meniul 3/parametrul 0 și roțiți encoderul pentru a modifica valoarea, până la atingerea presiunii indicate în tabelul "Reglare Gaz".
4. La sfârșitul testului strângeți șurubul "2" și verificați etanșarea.
5. Funcția "coșar" se dezactivează automat după 30 minute sau prin apăsarea tastei RESET.

Tabelul indica relația dintre presiunea de gaz la arzător și nivelul de putere al cazanului în modul de funcționare pe încălzire

Давление газа в режиме отопления		Presiune gaz pentru incalzire								
Gas/Gaz	Полезная мощность (кВт) / Putere utila (kW)	9,9	12	14	16	18	20	22	23,7	
PIGMA EVO 25 CF PIGMA EVO SYSTEM 25 CF	G20	мбар / mbar	2,2	3,2	4,4	5,7	7,2	7,6	9,1	10,6
		Максимальная установленная мощность в режиме отопления (*) Reglare putere incalzire (*)	0	39	44	49	54	55	59	64
	G30	мбар / mbar	5,5	8,0	11,0	14,3	18,1	18,9	22,9	26,5
		Максимальная установленная мощность в режиме отопления (*) Reglare putere incalzire (*)	0	54	61	67	73	75	80	84
	G31	мбар / mbar	6,0	8,8	12,0	15,6	19,8	23,5	28,5	33,0
		Максимальная установленная мощность в режиме отопления (*) Reglare putere incalzire (*)	0	56	63	70	76	80	87	93
PIGMA EVO 30 CF	G20	мбар / mbar	11,2	14	16	18	20	24	25	26,7
		Максимальная установленная мощность в режиме отопления (*) Reglare putere incalzire (*)	2,3	3,6	4,7	5,9	7,3	9,0	9,7	11,1
	G30	мбар / mbar	5,3	8,3	8,9	13,7	16,9	22,0	23,8	27,2
		Максимальная установленная мощность в режиме отопления (*) Reglare putere incalzire (*)	0	51	58	63	68	78	80	85
	G31	мбар / mbar	7,5	11,7	15,3	19,4	23,9	28,3	30,7	35,0
		Максимальная установленная мощность в режиме отопления (*) Reglare putere incalzire (*)	0	59	66	72	79	86	89	97

Сводная таблица параметров по типам газа

Tabel reglare gaz

		PIGMA EVO 25 CF PIGMA EVO SYSTEM 25 CF			PIGMA EVO 30 CF		
		G20	G30	G31	G20	G30	G31
Низшее число Воббе(15 °C, 1013 мбар) Indice Wobbe inferior (15°C, 1013 mbari)	МДж/м <sup>3</sup> MJ/m <sup>3</sup>	45,67	80,58	70,69	45,67	80,58	70,69
Входное давление газа Presiunea de intrare gaz	мбар mbar	20	28/30	37	20	28/30	37
Давление газа на горелке / Presiune la ieşire a valvei de gaz							
Максимальное в режиме ГВС Putere max sanitara	мбар mbar	12,0	27,8	35,6	12,4	27,5	35,3
Максимальное в режиме отопления - абсолютная мощность (параметр 230) Max Putere Încălzire Absolut (Parametru 230)	мбар mbar	11,37 (62)	26,5 (84)	34,0 (91)	11,2 (62)	27,2 (85)	35,0 (97)
Минимальное Putere minima	мбар mbar	2,2	5,5	6,9	2,5	5,3	7,5
При розжиге мбар (параметр 220) Presiunea de aprindere lentă (parametrul 220)	мбар mbar	2,2 (0)	5,5 (0)	6,9 (0)	2,5 (0)	5,3 (0)	7,5 (0)
Максимальная заданная мощность в режиме отопления (параметр 231) Puterea maxima pe incalzire Încălzire ajustabilă (parametrul 231)		75	74	78	77	66	72
Задержка розжига (параметр 235) Întârzierii aprinderii (parametrul 235)		Автоматический выбор automatico			Автоматический выбор automatico		
Количество форсунок Nr. duze arzător	nr.	13			15		
Диаметр форсунок, Duze diametru (	мм mm	1,25	0,76	0,76	1,25	0,75	0,75
Потребление газа(15 °C, 1013 мбар) (натуральный газ, м <sup>3</sup> /ч; сжиженный газ, кг/ч) Consum max./min. (15°C, 1013 mbar) (G.N.= m <sup>3</sup> /h) (GPL = Kg/h)	Максимальное (режим ГВС) maximum A.C.M.	2,86	2,13	2,10	3,23	2,41	2,37
	Максимальное (режим отопление) maximum incalzire	2,73	2,03	2,00	3,12	2,33	2,29
	Минимальное minimum	1,16	0,87	0,85	1,8	1,03	1,01

**Переход на другой тип газа**

Колонка может быть переоснащена с газа метана (G20) на жидкий газ (G30 - G31) или наоборот. Переоснащение колонки должно выполняться квалифицированным техником при помощи специального комплекта.

Порядок переоснащения:

1. обесточить изделие
2. перекрыть газовый кран
3. отсоединить колонку от сети электропитания
4. открыть камеру сгорания, как описано в параграфе «Порядок снятия кожуха и внутринних проверок».
5. заменить форсунки и наклеить этикетки, как показано в инструкциях к комплекту.
6. проверить газовые уплотнения
7. включить колонку
8. настроить газ согласно инструкциям, описанным в параграфе (“Проверка настройки газа”):
  - максимальная температура ГВС
  - минимальная
  - абсолютная максимальная температура отопления
  - настраиваемая максимальная температура отопления
  - плавный розжиг
  - задержка зажигания
9. выполнить анализ продуктов сгорания.

**Adaptarea la alt tip de gaz**

Cazanul poate funcționa și cu gaz lichid; trecerea de la gaz metan (G20) la gazul lichid (G30 - G31) sau invers se va face de un Instalator Calificat, utilizând setul special furnizat.

Operațiunile de efectuat sunt următoarele:

1. debransați aparatul de la alimentarea electrică.
2. închideți robinetul de gaz.
3. opriți alimentarea electrică a cazanului
4. accesați camera de ardere după instrucțiunile furnizate în paragraful “instrucțiuni pentru îndepărtarea mantalei și controlarea interiorului centralei”
5. înlocuiți duzele apoi lipiți etichetele de identificare așa cum vi se arată în foia de instrucțiuni furnizată cu setul
6. verificați etanșeitatea la gaz
7. puneți în funcțiune aparatul.
8. reglați gazele după indicațiile din paragraful “Verificarea reglării gazelor”, urmărind valorile:
  - maximă circuit menajer
  - minimă
  - maximă absolută încălzire
  - maximă reglabilă încălzire
  - aprindere Lentă
  - întârziere la aprindere.
9. faceți analiza gazelor de ardere.

**Настройки, регулировки и диагностика**

Котел дает возможность регулировать все параметры контура отопления и горячего водоснабжения. Использование меню позволяет настроить котел и подключенные к нему дополнительные устройства так, чтобы обеспечить максимум комфорта при минимуме затрат. Кроме того, с помощью меню можно получить важную информацию о надлежащем функционировании котла. Имеются следующие меню.

Перед доступом в меню на дисплее появится несколько "быстрых настроек" для прямого доступа к некоторым параметрам. Чтобы просмотреть все доступные параметры перейдите в ПОЛНОЕ МЕНЮ.

Далее описаны параметры, доступ к которым осуществляется через отдельные меню.

К различным параметрам можно получить доступ и изменить их пр помощи кнопки MENU/OK и рукоятки (см. рис. ниже).

**Accesul la Meniurile de setare-reglare - diagnostic**

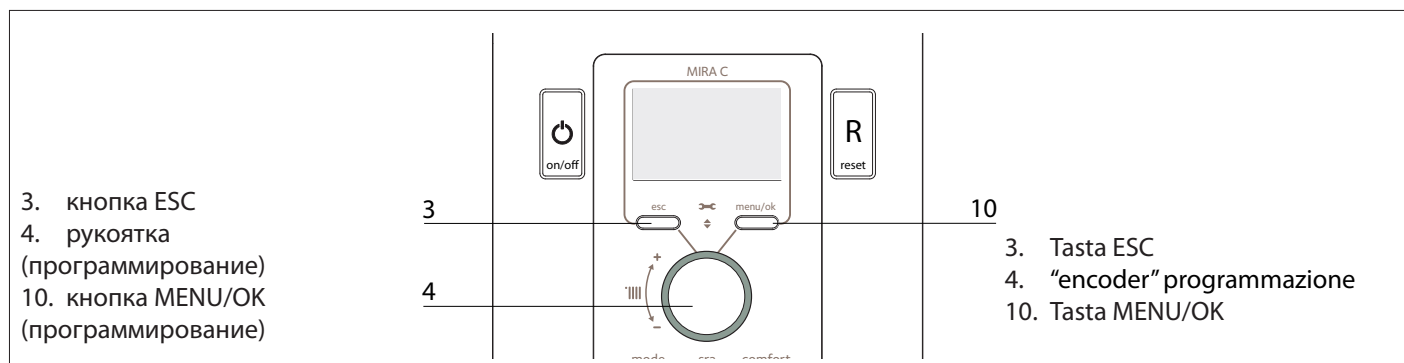
Cazanul vă permite gestionarea completă a instalației de încălzire și apă caldă menajeră.

Navigarea în interiorul meniurilor vă permite să personalizați funcționarea instalației și a perifericelor aferente acesteia, optimizând astfel confortul și consumul energetic. În plus, meniurile vă pot da multe informații utile cu privire la buna funcționare a cazanului.

Înainte de accesarea meniurilor, pe display apare textul "reglari rapide" pentru a avea acces la toți parametrii. Pentru a vedea toți parametrii valabili și meniul accesati MENU COMPLET.

Parametrii referitori la fiecare meniu sunt specificați în paginile care urmează.

Diferiți parametri pot fi accesati și modificați utilizând butonul MENU/OK și butonul encoder (vezi figura de mai jos).

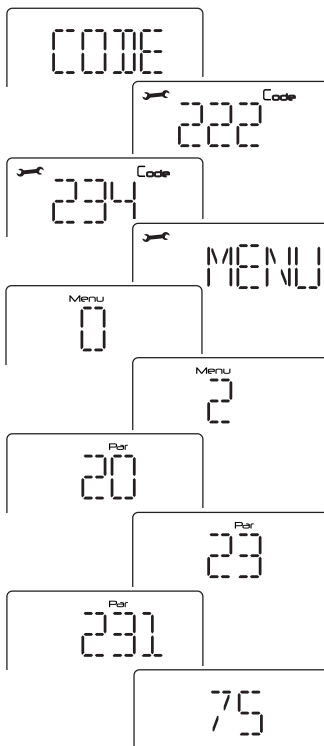


Пример:

Модификация параметра 2.3.1 Макс мощность отопления

Продолжите двигаться следующим образом:

1. Одновременно нажмите ESC ↶ и MENU/OK в течение 5 секунд; но дисплее появится надпись CODE и 222.
- Внимание!** Доступ в некоторые меню разрешен только квалифицированному специалисту по коду доступа.
2. Поверните рукоятку вправо и выберите код 234
3. Нажмите кнопку MENU/OK; на дисплее появится МЕНЮ - МЕНЮ
4. Нажмите кнопку MENU/OK; на дисплее будет показан раздел меню 0.
5. Поверните рукоятку по часовой стрелке для выбора меню 2
6. Нажмите кнопку MENU/OK для доступа в меню. На дисплее появится подменю 20
7. Поверните рукоятку для выбора подменю 23;
8. Нажмите кнопку MENU/OK для доступа в меню параметра; на дисплее отобразится 230
9. Поверните рукоятку, чтобы выбрать параметр 231
10. Нажмите кнопку MENU/OK для доступа к параметру. На дисплее появится текущее значение, например "70".
11. Поверните рукоятку для изменения значения параметра, например "75".
12. Нажмите кнопку, чтобы сохранить введенное значение. (Чтобы выйти из параметра без сохранения введенного ранее значения, нажмите кнопку ESC ↶).



Нажмите кнопку ESC ↶, чтобы возвратиться к предыдущему виду дисплея или главное меню.

EXEMPLU :

Modificarea parametrului 2.3.1 Reglare putere maxima pe incalzire

Procedati dupa cum urmeaza :

1. Apasati simultan ESC ↶ și MENU/OK pentru 5 sec; displayul afiseaza CODE și 222.
- Atenție!** Meniurile speciale, care pot fi modificate numai de instalatorii specializați, pot fi accesate numai după introducerea codului de acces.
2. Rotiti butonul encoder și selectati codul 234
3. Apasati butonul MENU/OK; Displayul va afisa МЕНЮ
4. Apasati butonul MENU/OK; displayul va afisa meniul 0.
5. Rotiti butonul encoder în sensul acelor de ceasornic pentru a selecta meniul 2.
6. Apasati MENU/OK pentru a accesa meniul displayul arata submeniul 20
7. Rotiti butonul encoder pentru a selecta submeniul 23;
8. Apasati butonul MENU/OK pentru a accesa submeniul parametrului; displayul va afisa 230
9. Rotiti butonul encoder pentru a selecta parametrul 231
10. Apasati MENU/OK pentru a accesa parametrul; displayul va afisa valoarea, de ex. "70".
11. Rotiti butonul encoder pentru a selecta noua valoare, de ex. "75".
12. Apasati MENU/OK pentru salvarea valorii modificate. (Pentru a iesi din meniu fara a salva valoarea, apasati ESC ↶)

Apasati ESC ↶ pentru a reveni la afisajul normal.

**СЕРВИСНЫЙ КОД**

**МЕНЮ КОТЛА** - смотрите таблицу на следующих страницах

- 0 Рабочие параметры**
  - 0 2 Рабочая сеть
  - 0 4 Настройка дисплея
- 2 Параметры котла**
  - 2 0 Основные настройки
  - 2 2 Настройки
  - 2 3 Система отопления , часть 1
  - 2 4 Система отопления , часть 2
  - 2 5 Контур горячего водоснабжения
  - 2 6 Параметры настройки котла
  - 2 7 Тестовые и сервисные функции
  - 2 8 Сброс параметров меню 2
- 4 Параметры зоны 1**
  - 4 0 Зона отопления 1
  - 4 2 Настройки зоны отопления 1
  - 4 3 Диагностика зоны отопления 1
- 5 Зона отопления 2**
  - 5 0 Зона отопления 2
  - 5 2 Настройки зоны отопления 2
  - 5 3 Диагностика зоны отопления 2
- 6 Зона отопления 3**
  - 6 0 Заданная температура
  - 6 2 Настройки зоны отопления 3
  - 6 3 Диагностика зоны отопления 3
- 8 Сервисные параметры**
  - 8 1 Статистические параметры котла
  - 8 2 Котел
  - 8 3 Отображение температуры в котле
  - 8 4 Бойлер и солнечная система
  - 8 5 Сервисные параметры
  - 8 6 Журнал неисправностей

**VAL** - Прямой доступ к параметрам индикации на дисплее режимов работы котла

**821 - 822 - 824 - 825 - 827 - 830 - 831 - 832 - 833- 835 - 840**

**ERR** - Доступ к последним 10 кодам неисправностей, отображаемых от err 0 до err 9. Поверните рукоятку для прокрутки всего списка.

**PCB** - Прямой доступ к настройкам основной электронной платы при ее замене

**220 - 228 - 229 - 231 - 232- 233 - 234 - 247 - 250 - 253**

**GAS** - Прямой доступ к параметру выбора типа используемого газа, изменения настроек мощности,настройки плавного розжига и т.Д.

**220 - 231 - 232- 233 - 234 - 270**

**SET** -Прямой доступ к настройкам мощности котла, изменению настроек для первого пускае

**220 - 223 - 231 - 245 - 246**

**TIME** -  -см. страницу 36

- HOUR** - для установки часов
- DATE** - для настройки даты
- TIMER** - выбрать одну из предустановленных программ для функции КОМФОРТА

**COD TEHNIC**

**MENIU** - vedeti tabelul pe urmatoarele pagini

- 0 Retea**
  - 0 2 retea bus
  - 0 4 Display centrala
- 2 Parametri cazan**
  - 2 0 Setari generale
  - 2 2 Setari
  - 2 3 Incalzire
  - 2 4 Incalzire-2
  - 2 5 Parametru apă caldă menajeră
  - 2 6 Setari centrala in modul manual
  - 2 7 Test si utilitati
  - 2 8 Reset menu
- 4 Parametri zona 1**
  - 4 0 Setare temperatura
  - 4 2 Setari zona 1
  - 4 3 Diagnostic zona 1
- 5 Parametri zona 2**
  - 5 0 Set-point zone2
  - 5 2 Setari zona 2
  - 5 3 Diagnostic zona 2
- 6 Parametri zona 3**
  - 6 0 Setare temperatura
  - 6 2 Setari zona 3
  - 6 3 Diagnostic zona 3
- 8 Parametru pentru asistență tehnică**
  - 8 1 Statistici centrala
  - 8 2 Cazan
  - 8 3 Temperatura cazan
  - 8 4 Solar si acumulare
  - 8 5 Service
  - 8 6 Istoric erori

**VAL** - Acces direct la parametrii pentru afisarea modului de functionare a centralei

**821 - 822 - 824 - 825 - 827 - 830 - 831 - 832 - 833- 840 - 835**

**ERR** - Afisarea ultimelor 10 erori de la eroarea 0 la eroarea 9. Rotiti butonul encoder pentru a derula erorile

**PCB** - Acces direct la parametrii pentru verificare/schimbare in cazul schimbarii PCB

**220 - 228 - 229 - 231 - 232- 233 - 234 - 247 - 250 - 253**

**GAS** - Acces direct la parametrii pentru verificare/schimbare in cazul reglarii sau schimbarii tipului de gaz

**220 - 231 - 232- 233 - 234 - 270**

**SET** - Acces direct la parametrii pentru verificare/schimbare in cazul setarii/punerii in functiune a centralei

**220 - 231 - 223 - 245 - 246**

**TIME** -  - vezi pagina 36

- HOUR** - introduceti ora
- DATE** - introduceti data
- TIMER** - pentru selectarea unuia din programele predefinite pentru functia CONFORT



Меню	Подменю	Параметр	Описание	Диапазон	Заводская установка
------	---------	----------	----------	----------	---------------------

menu	submeniu	parametru	descriere	valoare	reglaj din uzină
------	----------	-----------	-----------	---------	------------------

СЕРВИСНЫЙ КОД					222
Вращайте ручку-регулятор по часовой стрелке до отображения кода 234 и нажмите кнопку ОК					
<b>0 НАЛИЧИЕ СЕТИ</b>					
<b>0 2 РАБОЧАЯ СЕТЬ</b>					
0	4	0	Зона отопл.на дисплее	0 = Котёл 1 = Основной интерфейс 2 = Солнечный контроллер 9 = Комнатный датчик 10 = Зональный модуль	
<b>0 4 НАСТРОЙКА ДИСПЛЕЯ</b>					
0	4	1	Время подсветки дисплея	от 0 до 10 (минуты) или 24(часы)	24
0	4	2	Откл.кнопки терморегул.	0 = отключение кнопки SRA 1 = включение кнопки SRA	0
<b>2 ПАРАМЕТРЫ КОТЛА</b>					
<b>2 0 ОСНОВНЫЕ НАСТРОЙКИ</b>					
2	0	0	Установка температуры ГВС - PIGMA EVO	от 36 до 60 (°C)	
			Установка температуры ГВС - PIGMA EVO SYSTEM	от 40 до 60 (°C)	
<i>Настройки ГВС кнопка 2</i>					
<b>2 2 НАСТРОЙКИ</b>					
2	2	0	Плавный розжиг	от 0 до 100	
<i>См. раздел «Настройка и проверка газовой части»</i>					
2	2	1	< Не доступно >		
2	2	3	< Не доступно >		
2	2	4	Терморегуляция	0 = Отсутствует 1 = Присутствует	
<i>терморегуляция может быть активирована нажатием кнопки AUTO.</i>					
2	2	5	Задержка старта отопления	0= Отключена 1= 10 секунд 2= 90 секунд 3= 210 секунд	0
2	2	6	Тип камеры сгорания	от 0 до 6 0 = Раздельн. теплообменник, CF	0
<i>ТОЛЬКО ДЛЯ СПЕЦИАЛИСТА - Используется только при замене электронной платы управления</i>					
2	2	8	Версия котла - PIGMA EVO НЕ ИЗМЕНЯТЬ!!!	от 0 до 5	0
			Версия котла PIGMA EVO SYSTEM ВНИМАНИЕ! Устанавливайте значение 1 вместо 2 только в случае использования термостата бойлера (Вкл/Выкл)	Значения от 0 до 5 0 = НЕ ИСПОЛЬЗУЮТСЯ 1 =С внешним бойлером и датчиком NTC 2 =С внешним бойлером и термостатом 3-4-5 = НЕ ИСПОЛЬЗУЮТСЯ	1
<i>ТОЛЬКО ДЛЯ СПЕЦИАЛИСТА - Используется только при замене электронной платы управления</i>					
2	2	9	Номинальная мощность котла		
<i>ТОЛЬКО ДЛЯ СПЕЦИАЛИСТА - Используется только при замене электронной платы управления</i>					

INTRODUCERE COD					222
Rotiți codificatorul în sens orar pentru a selecționa 234 și apăsați pe tasta OK					
<b>0 RETEA</b>					
<b>0 2 RETEA BUS</b>					
0	2	0	rete bus prezenta	0 = Cazan 1 = Interfata sistem 2 = Gestionare instalatie solara 9 = Senzor de camera 10 = Gestiune zone multiple	
<b>0 4 DISPLAY CENTRALA</b>					
0	4	1	Temporizare lumina fundal	de la 0 la 10 (minute) sau 24 (ore)	24
0	4	2	Dezactivare buton termoreglare	0= activare functie SRA 1= dezactivare functie SRA	0
<b>2 PARAMETRI CAZAN</b>					
<b>2 0 SETARI GENERALE</b>					
2	0	0	Setare temperatura sanitara PIGMA EVO	de la 36 la 60 (°C)	
			Setare temperatura sanitara PIGMA EVO SYSTEM	de la 40 la 60 (°C)	
<i>Setari cu butonul de ACM 2</i>					
<b>2 2 SETARI</b>					
2	2	0	Aprindere lentă	de la 0 până la 99	
<i>REZERVAT SAT</i>					
2	2	1	<nedisponibil>		
2	2	3	<nedisponibil>		
2	2	4	Termoreglare	0 = Absent 1 = Prezent	
<i>Termoreglarea poate fi activata prin apasarea butonului AUTO.</i>					
2	2	5	Întârziere aprindere încălzire	0 = Dezactivată 1 = 10 secunde 2 = 90 secunde 3 = 210 secunde	0
2	2	6	Configurare centrale conventionale	de la 0 până la 6 0= camera deschisa	0
<i>DOAR PENTRU SERVICE – a se folosi doar ca înlocuitor al P.C.B.</i>					
2	2	8	Vers. Centrala - PIGMA EVO NU SE POATE MODIFICA	de la 0 la 5	0
			Vers. Centrala PIGMA EVO SYSTEM NU SE POATE MODIFICA Atenție! Modificarea de la 1 la 2 în cazul legării la un boiler extern, cu ajutorul unui set ARISTON.	de la 0 la 5 0 = A NU SE UTILIZA 1 = acumulare externa cu sonda NTC 2 = acumulare externa cu Termostat 3 - 4 - 5 = A NU SE UTILIZA	1
<i>DOAR PENTRU SERVICE – a se folosi doar ca înlocuitor al P.C.B.</i>					
2	2	9	Putere nominala centrala		
<i>REZERVAT SAT Exclusiv în caz de schimbare a gazului sau a plăcii electronice</i>					

Меню	Подменю	Параметр	Описание	Диапазон	Заводская установка
------	---------	----------	----------	----------	---------------------

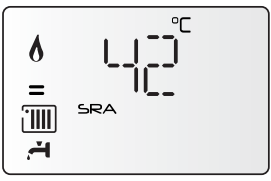
menu	submenu	parametru	descriere	valoare	reglaj din uzină
------	---------	-----------	-----------	---------	------------------

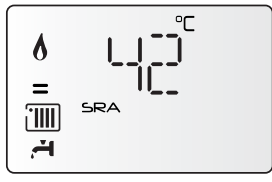
2	3	СИСТЕМА ОТОПЛЕНИЯ , ЧАСТЬ 1			
2	3	0	Макс.мощность	от 0 до 100	
			ТОЛЬКО ДЛЯ СПЕЦИАЛИСТА - используется в случае замены типа газа или электронной платы управления		
2	3	1	Максимальная установленная мощность в режиме отопления	от 0 до 100	
			См. раздел «Настройка и проверка газовой части»		
2	3	2	< Не доступно >		
2	3	3	< Не доступно >		
2	3	4	< Не доступно >		
2	3	5	Тип задержки старта отопления	0 = Ручно 1 = Автоматический	1
			См. раздел «Настройка и проверка газовой части»		
2	3	6	Время задержки розжига (режим защиты от частых включений)	от 0 до 7	3
2	3	7	Постциркуляция в режиме отопления	от 0 до 15 (минут)	3
2	3	8	Скорость насоса	0 = Низкая скорость 1 = Высокая скорость 2 = модуляция	2
2	3	9	ΔT для переключ. скорости насоса	от 10 до 30 (°C)	20
			<i>Параметр доступен для изменения, если в пункте меню 238 выбран подпункт Автоматическое управление</i>		
			<i>ΔT (подача - обратка) - разница температур для управления скоростью циркуляционного насоса в режиме Автоматического управления. Этот параметр используется для установки разницы температур теплоносителя - ΔT на входе (обратка) и выходе (подача) из котла, которая определяет автоматическое переключение циркуляционного насоса между низкой и высокой скоростями работы. Например, если Вы в пункте меню 239 установили ΔT = 20 °C, а при работе котла Tпод-Тобр &gt; 20°C, то циркуляционный насос автоматически будет переключен на высокую скорость. Если Tпод-Тобр &lt; (20 - 2) °C, то циркуляционный насос будет переключен на низкую скорость. Минимальное время ожидания между переключением скорости составляет 5 минут.</i>		
2	4	СИСТЕМА ОТОПЛЕНИЯ , ЧАСТЬ 2			
2	4	3	Поствентиляция отопления	0 = Отключена 1 = Включена	0
2	4	4	Шаг времени повыш/пониж t	от 0 до 60 (минут)	
			Можно установить только в случае использования комнатного термостата (ВКЛ/ВЫКЛ) и при определенных температурных настройках (в меню 421 или 521 должен быть выбран пункт 4) Этот параметр используется для установки времени задержки перед автоматическим повышением температуры в подающей линии котла, с шагом 4°C (максимум 12°C). Если значение данного параметра установлено на 00, то функция не активна.		
2	4	5	< Не доступно >		
2	4	6	< Не доступно >		

2	3	INCALZIRE			
2	3	0	Putere maxima absoluta pe incalzire	de la 0 până la 100	
			REZERVAT SAT Exclusiv în caz de schimbare a gazului sau a plăcii electronice consultați tabelul reglare gaz		
2	3	1	Reglare putere încălzire max.	de la 0 până la 100	
			consultați tabelul reglare gaz paragraful Punere în funcțiune		
2	3	2	<nedisponibil>		
2	3	3	<nedisponibil>		
2	3	4	<nedisponibil>		
2	3	5	Selectare Tip întârziere a aprinderii la încălzire	0 = Manual 1 = automat	1
			consultați paragraful Reglare gaz		
2	3	6	Reglare temporizare întârziere a aprinderii la încălzire	de la 0 până la 7 min	3
2	3	7	Postcirculare la încălzire	de la 0 până la 15 minute sau CO (în continuu).	3
2	3	8	Control viteza pompa	0 = Viteza mica 1 = Viteza mare 2 = Modulanta	2
2	3	9	Delta T modulare pompa	de la 10 până la 30 (°C)	20
			<i>Parametrul va fi setat dacă este setat pe modulație controlul vitezei pompei (238)</i>		
			<i>Acest parametru se poate folosi pentru a stabili diferența dintre temperaturile turului și ale returului, care determină comutarea de pe viteză redusă pe viteză mare la pompa de circulație. Ex: param. 239 = 20 dacă Ttur - Tretur &gt; 20°C; pompa de circulație va fi activată la viteza maximă. Dacă Ttur- Tretur &lt; 20 - 2°C; pompa de circulație se va activa la viteza minimă. Timpul minim de așteptare între schimbarile vitezei este de 5 minute.</i>		
2	4	INCALZIRE-2			
2	4	3	Postventilare după solicitare încălzire	0 = OPRIT 1 = PORNIT	0
2	4	4	Temporizare după creșterea temperaturii de încălzire	de la 0 până la 60 minute	
			activat doar cu TA On/Off (Pornit/Oprit) și termoreglare activată (parametru 421 sau 521 = 01) Acest parametru permite stabilirea timpului de așteptare înainte de creșterea automată a temperaturii de tur calculată cu pas de 4°C (max 12°C). Dacă acest parametru rămâne la valoarea 00, această funcție nu este activă.		
2	4	5	<nedisponibil>		
2	4	6	<nedisponibil>		

Меню	Подменю	Параметр	Описание	Диапазон	Заводская установка
2	4	7	Тип контроля теплоносителя	0 = Датчики температуры 1 = Реле давления 2 = Датчик давления	0
ТОЛЬКО ДЛЯ СПЕЦИАЛИСТА - Используется только при замене электронной платы управления					
2	4	9	Коррекция уличной температуры	от -3 до 3 (°C)	0
активно только с внешним датчиком температуры					
2	5	<b>КОНТУР ГОРЯЧЕГО ВОДОСНАБЖЕНИЯ</b>			
2	5	0	Режим «КОМФОРТ»	0 = Отключена 1 = Включена временно 2 = Включена постоянно	0
<b>PIGMA EVO SYSTEM</b> - Активируется, если котел управляет внешним бойлером с датчиком NTC.					
Режим "КОМФОРТ" необходим для повышения уровня комфорта во время пользования горячей водой. С помощью этого режима котел поддерживает вторичный теплообменник (в режиме ожидания) в нагретом состоянии (в режиме ожидания). Это позволяет при водоразборе очень быстро получить горячую воду. Когда режим активен на дисплее появляется надпись КОМФОРТ ( <b>COMFORT</b> ). <i>Эта функция может быть активирована или отключена пользователем в соответствии с инструкцией по эксплуатации.</i>					
2	5	1	Задержка повт.вкл "Комфорт"	от 0 до 120 (минут)	0
2	5	2	Задержка старта режима ГВС	от 5 до 200 (от 0,5 до 20 секунд)	5
2	5	3	Логика горелки в реж.ГВС	0 = Режим "Антинакипь" (при температуре 67°C) 1 = заданная температура ГВС +4°C	0
2	5	4	Постциркуляция в режиме ГВС	0 = ВЫКЛЮЧЕНО 1 = ВКЛЮЧЕНО	
OFF = 3 минуты после оборота и вентиляции и санитарного забора, если этого требует температура котла. ON = всегда активн. 3 минуты после оборота и вентиляции, после каждого санитарного забора.					
2	5	5	Задержка включения котла в режиме отопления после работы в режиме ГВС	от 0 до 30 (минут)	0
2	5	7	Функция "Антилегионелла"	0 = ВЫКЛ 1 = ВКЛ	
<b>PIGMA EVO SYSTEM</b> - Активируется, если котел управляет внешним бойлером с датчиком NTC.					
Благодаря данной функции, можно предупредить образование бактерий легионелла, которые иногда появляются в трубах и бойлерах при температуре между 20 и 40°C. В активном состоянии, когда температура бойлера держится более 100 часов ниже 59 °C, котел обеспечивает нагрев воды бойлера до достижения 65 °C на протяжении 30 минут.					

menu	submenu	parametru	descriere	valoare	reglaj din uzină
2	4	7	Indicare dispozitiv pentru presiune circuit încălzire	0 = numai sondă temperatură 1 = presostat la minim 2 = senzor de presiune	0
REZERVAT SAT Exclusiv în caz de schimbare a plăcii electronice					
2	4	9	Corectie temperatura externa	de la -3 până la 3 (°C)	0
Activa numai cu un senzor extern conectat					
2	5	<b>PARAMETRU APĂ CALDĂ MENAJERĂ</b>			
2	5	0	Funcție CONFORT	0 = Dezactivată 1 = Temporizată 2 = Totdeauna activa	0
<b>PIGMA EVO SYSTEM</b> - Activ cu centrala conectată la un boiler extern cu sondă NTC.					
Aparatul permite creșterea confortului apei calde menajere prin intermediul funcției "CONFORT". Această funcție menține la temperatură constantă schimbătorul secundar (sau boiler extern) într-o perioadă de inactivitate a centralei termice. Când funcția este activă, pe afișaj apare COMFORT <b>Nota : aceasta functie poate fi activata sau dezactivata de utilizator - consultand Manualul de utilizare .</b>					
2	5	1	Întârziere de aprindere în timpul unui ciclu COMFORT	de la 5 la 120 minute	0
2	5	2	Întârziere tur apă caldă menajeră	de la 5 la 200 (de la 0,5 până la 20 secunde)	5
Antilovitură de berbec					
2	5	3	Stingere a arzătorului în regim de apă caldă menajeră	0 = anticalcar (oprire la > 67°C) 1 = + 4°C /reglare	0
2	5	4	Postcirculare și postventilare după o captare apă caldă menajeră	0 = OPRIT 1 = PORNIT	0
OFF = 3 minute de postcirculare și postventilare după o captare de apă caldă menajeră dacă temperatura măsurată în centrala termică o impune. ON = întotdeauna activat la 3 minute de postcirculare și de postventilare după o captare de apă caldă menajeră.					
2	5	5	Temporizare apă caldă menajeră	de la 0 până la 30 minute	0
2	5	7	Funcția anti-legionella	0 = OPRIT 1 = PORNIT	
<b>PIGMA EVO SYSTEM</b> - Activ cu centrala conectată la un boiler extern cu sondă NTC.					
Funcția împiedică apariția bacteriilor de legionela care pot apărea de obicei în conductele și tuburile boilerelor, la temperatură redusă (între 20 și 40 °C). Dacă funcția este activată, iar temperatura boilerului rămâne sub 59 °C peste 100 de ore, funcția de încălzire a apei se transferă cazanului, care încălzește apa din boiler timp de 30 minute, până aceasta atinge temperatura de 65 °C.					

Меню	Подменю	Параметр	Описание	Диапазон	Заводская установка
2	5	8	Антилегионела (частота включения)	от 24 до 720 (часов)	100
2	5	9	Антилегионела (температурный режим)	от 60 до 70 (°C)	66
<b>2 6 ПАРАМЕТРЫ НАСТРОЙКИ КОТЛА</b>					
2	6	0	Активация ручного режима	0 = ВЫКЛ 1 = ВКЛ	0
2	6	1	Управление насосом котла	0 = ВЫКЛ 1 = ВКЛ	0
2	6	2	Управление вентилятором	0 = ВЫКЛ 1 = ВКЛ	0
2	6	3	Управление 3-ходовым клапаном	0 = ГВС 1 = Отопление	0
<b>2 7 ТЕСТОВЫЕ И СЕРВИСНЫЕ ФУНКЦИИ</b>					
2	7	0	Режим "Трубочист"	TEST+III = Максимальная мощность в режиме отопления TEST+II = Максимальная мощность в режиме ГВС TEST+III,II = Минимальная мощность	
<i>Возможно активировать Функцию "ТРУБОЧИСТ" можно активировать и с панели управления, нажимая и удерживая кнопку сброса в течение 10 секунд.</i>					
2	7	1	Функция "Антивоздух"	0 = ВЫКЛ 1 = ВКЛ	0
<i>поворачивайте рукоятку в положение ВКЛ. и нажмите ОК. Функция "АНТИВОЗДУХ" может быть активирована с панели управления, путем нажатия кнопки ESC течение 5 сек.</i>					
<b>2 8 СБРОС ПАРАМЕТРОВ МЕНЮ 2</b>					
2	8	0	Сброс настроек меню	Сброс? ОК=Да, ESC=Нет	
<i>Для сброса всех параметров начальных заводских установок нажмите кнопку ОК</i>					
<b>4 ПАРАМЕТРЫ ЗОНЫ 1</b>					
<b>4 0 ЗОНА ОТОПЛЕНИЯ 1</b>					
4	0	2	Установленн. t зоны 1	от 35 до 82 (°C)	70
<i>для установки фиксированной температуры подачи отопления см. параметр 421.</i>					
<b>4 2 НАСТРОЙКИ ЗОНЫ ОТОПЛЕНИЯ 1</b>					
<b>4 2 0 &lt; Не доступно &gt;</b>					
4	2	1	Вид терморегуляции	0 = Постоянная температура на подаче 1 = Базовая терморегуляция 2 = Датчик комнатной температуры 3 = Датчик уличной температуры 4 = Датчик комнатной и уличной температуры	1
<i>Для включения терморегуляции нажмите кнопку «SRA». На дисплее высвечивается символ</i>					
					

menu	submenu	parametru	descriere	valoare	reglaj din uzina
2	5	8	Trecventa antilegionella	de la 24 până la 720 (oră)	100
2	5	9	Temperatura tinta antilegionella	de la 60 până la 70 (°C)	66
<b>2 6 SETARI CENTRALA IN MODUL MANUAL</b>					
2	6	0	Activare mod manual	0 = Oprit 1 = Pornit	0
2	6	1	Control pompa de circulatie centrala	0 = Oprit 1 = Pornit	0
2	6	2	Control ventilator	0 = Oprit 1 = Pornit	0
2	6	3	Control vana cu cai	0 = Apa calda menajera 1 = Incalzire	0
<b>2 7 TEST SI UTILITATI</b>					
2	7	0	Modul test (analiza gaze arse)	TEST+III = putere maximă de încălzire TEST+II = putere maximă DHW TEST+III,II = putere minimă	
<i>Este posibilă activarea funcției de curățare a cosului ( funcția de analiza gaze arse ) apăsând butonul RESET 10 sec.</i>					
2	7	1	Funcția de aerisire	0 = Oprit 1 = Pornit	0
<i>Rotiti butonul encoder pentru a selecta ON si apasati OK. Ciclul de aerisire poate fi activat apasand ESC 5 sec.</i>					
<b>2 8 RESET MENU</b>					
2	8	0	Revenire la setarile din fabrica	Reset ? Ok=da, ESC=nu	
<i>Pentru a reseta toți parametrii de reglare din uzină, apăsați pe tasta MENU</i>					
<b>4 PARAMETRI ZONA 1</b>					
<b>4 0 SETARE TEMPERATURA</b>					
4	0	2	Setare T zona 1	de la 35 până la 82°C	70
<i>se va seta numai cu termoreglare fixa (on/off) ( vezi 421).</i>					
<b>4 2 SETARI ZONA 1</b>					
<b>4 2 0 &lt;nedisponibil&gt;</b>					
4	2	1	Selectare tip de termoreglare de bază în funcție de perifericele conectate	0 = temperatură de tur fixă 1 = dispozitiv On/Off 2 = numai sonda de interior 3 = numai sonda de exterior 4 = sonda de interior si sonda externa	1
<i>Pentru a activa termoreglarea, apăsați pe tasta SRA. Afişajul prezintă simbolul</i>					
					

Меню	Подменю	Параметр	Описание	Диапазон	Заводская установка
------	---------	----------	----------	----------	---------------------

menu	submenu	parametru	descriere	valoare	reglaj din uzină
------	---------	-----------	-----------	---------	------------------

4	2	2	Выбор наклона терморег.	от 1.0 до 3.5	1.5
<p>Если используется датчик уличной температуры, то теплоноситель на выходе из котла имеет температуру, которая зависит от температуры на улице и типа контура отопления, т.е. от типа кривой нагрева. Кривая нагрева должна быть выбрана в соответствии с расчетной температурой контура отопления и свойств ограждающих конструкций, т.е. свойств помещения.</p>					
4	2	3	Сдвиг кривой терморег. функция SRA включена	от -14 до 14 (°C)	0
<p>Параллельный сдвиг кривой нагрева предназначен для адаптации котла под параметры контура отопления, и позволяет корректировать температуру в подающей линии контура отопления в соответствии с комнатной температурой.</p>					
<p>Получая доступ к параметру и поворачивая рукоятку, возможно сдвинуть кривую параллельно направлению. Перемена значения может быть прочитана на дисплее: от -14 до +14 для высокотемпературного устройства. Каждый шаг соответствует 1°C увеличение/уменьшение температуры подачи отопления относительно заданного значения.</p>					
4	2	4	Влияние комн. датчика функция SRA включена	от 0 до 20	20
<p>Если установлено = 0, то комнатная температура не влияет на расчет температуры теплоносителя. Если установлено = 20, то комнатная температура максимально влияет на расчет температуры теплоносителя, возможно, только если подсоединено дополнительное устройство посредством шины данных</p>					
4	2	5	Максимальная температура	от 35 до 82 (°C)	82
4	2	6	Минимальная температура	от 35 до 82 °C	35
<b>4 3 ДИАГНОСТИКА ЗОНЫ ОТОПЛЕНИЯ 1</b>					
4	3	4	Запрос на отопление зона 1	0 = ВЫКЛ 1 = ВКЛ	

4	2	2	Curba de termoreglare	de la 1.0 până la 3.5	1.5
<p>În caz de utilizare a sondei exterioare, centrala termică calculează temperatura de tur cea mai potrivită ținând cont de temperatura exterioară și de tipul de instalație. Tipul de curbă trebuie să fie ales în funcție de tipul de emițător al instalației și de izolația locuinței.</p>					
4	2	3	Decalare paralela curba temp. Functia SRA activa	de la -14 până la 14	0
<p>Pentru a adapta curba termică la nevoile instalației, este posibil să decațați paralel curba astfel încât să modificați temperatura de tur calculată și deci temperatura ambiantă.</p>					
<p>Prin accesarea parametrului și rotirea butonului encoder, este posibil să deplasăm paralel curba de caldura. Valoarea deplasării poate fi citită pe display: de la -14 la +14 pentru dispozitivele de temperatura înaltă. Fiecare pas corespunde cu o creștere/descreștere cu 1 °C a temperaturii agentului termic cu respectarea valorii tinta setate.</p>					
4	2	4	Influenta proportionala ambient Functia SRA activa	de la 0 până la +20	20
<p>dacă reglarea = 0, temperatura măsurată de sonda ambiantă nu afectează calculul reglării. Dacă reglarea = 20, temperatura măsurată are o influență maximă asupra reglării.</p>					
4	2	5	Reglare temperatură maximă încălzire zona 1	de la 35 până la 82 °C	82
4	2	6	Reglare temperatură minimă încălzire zona 1	de la 35 până la 82 °C	35
<b>4 3 DIAGNOSTIC ZONA 1</b>					
4	3	4	Cerere de caldura zona 1	0 = OPRIT 1 = PORNIT	

Меню	Подменю	Параметр	Описание	Диапазон	Заводская установка
------	---------	----------	----------	----------	---------------------

menu	submeniu	parametru	descriere	valoare	reglaj din uzină
------	----------	-----------	-----------	---------	------------------

5 ЗОНА ОТОПЛЕНИЯ 2					
5 0 ЗАДАННАЯ ТЕМПЕРАТУРА					
5	0	2	Установленн. t зоны 2 <i>для установки фиксированной температуры подачи отопления см. параметр 521.</i>	от 35 до 82 (°C)	70
5 2 НАСТРОЙКИ ЗОНЫ ОТОПЛЕНИЯ 2					
5 2 0 < Не доступно >					
5	2	1	Вид терморегуляции  Для включения терморегуляции нажмите кнопку «SRA». На дисплее высвечивается символ	0 = Постоянная температура на подаче 1 = Базовая терморегуляция 2 = Датчик комнатной температуры 3 = Датчик уличной температуры 4 = Датчик комнатной и уличной температуры	1
5	2	2	Выбор наклона терморег. <i>см. параметр 422</i>	от 1.0 до 3.5	1.5
Если используется датчик уличной температуры, то теплоноситель на выходе из котла имеет температуру, которая зависит от температуры на улице и типа контура отопления, т.е. от типа кривой нагрева. Кривая нагрева должна быть выбрана в соответствии с расчетной температурой контура отопления и свойств ограждающих конструкций, т.е. свойств помещения.					
5	2	3	Сдвиг кривой терморег. <i>функция SRA включена</i>  Параллельный сдвиг кривой нагрева предназначен для адаптации котла под параметры контура отопления, и позволяет корректировать температуру в подающей линии контура отопления в соответствии с комнатной температурой. <i>Получая доступ к параметру и поворачивая рукоятку, возможно сдвинуть кривую параллельно направлению. Перемена значения может быть прочитана на дисплее: от -14 до +14 для высокотемпературного устройства. Каждый шаг соответствует 1°C увеличение/уменьшение температуры подачи отопления относительно заданного значения.</i>	от -14 до 14 (°C)	0
5	2	4	Влияние комн. датчика <i>функция SRA включена</i>  Если установлено = 0, то комнатная температура не влияет на расчет температуры теплоносителя. Если установлено = 20, то комнатная температура максимально влияет на расчет температуры теплоносителя, возможно, только если подсоединено дополнительное устройство посредством шины данных	от 0 до 20	20
5	2	5	Максимальная температура	от 35 до 82 (°C)	82
5	2	6	Минимальная температура	от 35 до 82 °C	35
5 3 ДИАГНОСТИКА ЗОНЫ ОТОПЛЕНИЯ 2					
5	3	4	Запрос на отопление зона 2	0 = ВЫКЛ 1 = ВКЛ	

5 PARAMETRI ZONA 2					
5 0 SETARE TEMPERATURA					
5	0	2	Setare T zona 2 <i>se va seta numai cu termoreglare fixa (on/off) (vezi 521).</i>	de la 35 până la 82°C	70
5 2 SETARI ZONA 2					
5 2 0 <nedisponibil>					
5	2	1	Selectare tip de termoreglare de bază în funcție de perifericele conectate  Pentru a activa termoreglarea, apăsați pe tasta <b>SRA</b> . Afișajul prezintă simbolul	0 = temperatură de tur fixă 1 = dispozitiv On/Off 2 = numai sonda de interior 3 = numai sonda de exterior 4 = sonda de interior și sonda externa	1
5	2	2	Curba de termoreglare <i>vezi parametru 422</i>  În caz de utilizare a sondei exterioare, centrala termică calculează temperatura de tur cea mai potrivită ținând cont de temperatura exterioară și de tipul de instalație. Tipul de curbă trebuie să fie ales în funcție de tipul de emițător al instalației și de izolația locuinței.	de la 1.0 până la 3.5	1.5
5	2	3	Decalare paralela curba temp. <i>Funcția SRA activă</i>  Pentru a adapta curba termică la nevoile instalației, este posibil să decațați paralel curba astfel încât să modificați temperatura de tur calculată și deci temperatura ambiantă. <i>Prin accesarea parametrului și rotirea butonului encoder, este posibil să deplasăm paralel curba de caldura. Valoarea deplasării poate fi citită pe display : de la -14 la +14 pentru dispozitivele de temperatura înaltă. Fiecare pas corespunde cu o creștere/descrștere cu 1 °C a temperaturii agentului termic cu respectarea valorii tinta setate .</i>	de la - 14 până la 14	0
5	2	4	Influenta proportionala ambient <i>Funcția SRA activă</i>  dacă reglarea = 0, temperatura măsurată de sonda ambiantă nu afectează calculul reglării. Dacă reglarea = 20, temperatura măsurată are o influență maximă asupra reglării.	de la 0 până la + 20	20
5	2	5	Reglare temperatură maximă încălzire zona 2	de la 35 până la 82 °C	82
5	2	6	Reglare temperatură minimă încălzire zona 2	de la 35 până la 82 °C	35
5 3 DIAGNOSTIC ZONA 2					
5	3	4	Cerere de caldura zona 2	0 = OPRIT 1 = PORNIT	

Меню	Подменю	Параметр	Описание	Диапазон	Заводская установка
------	---------	----------	----------	----------	---------------------

menu	submenu	parametru	descriere	valoare	reglaj din uzină
------	---------	-----------	-----------	---------	------------------

6 ЗОНА ОТОПЛЕНИЯ 2					
6 0 ЗАДАННАЯ ТЕМПЕРАТУРА					
6	0	2	Установленн. t зоны 2	от 35 до 82 (°C)	70
6 2 НАСТРОЙКИ ЗОНЫ ОТОПЛЕНИЯ 2					
6	2	0	< Не доступно >		
6	2	1	Вид терморегуляции Для включения терморегуляции нажмите кнопку «SRA». На дисплее высвечивается символ	0 = Постоянная температура на подаче 1 = Базовая терморегуляция 2 = Датчик комнатной температуры 3 = Датчик уличной температуры 4 = Датчик комнатной и уличной температуры	1
6	2	2	Выбор наклона терморег. <i>см. параметр 422</i>	от 1.0 до 3.5	1.5
			Если используется датчик уличной температуры, то теплоноситель на выходе из котла имеет температуру, которая зависит от температуры на улице и типа контура отопления, т.е. от типа кривой нагрева. Кривая нагрева должна быть выбрана в соответствии с расчетной температурой контура отопления и свойств ограждающих конструкций, т.е. свойств помещения.		
6	2	3	Сдвиг кривой терморег. <i>функция SRA включена</i>	от -14 до 14 (°C)	0
			Параллельный сдвиг кривой нагрева предназначен для адаптации котла под параметры контура отопления, и позволяет корректировать температуру в подающей линии контура отопления в соответствии с комнатной температурой. <i>Получая доступ к параметру и поворачивая рукоятку, возможно сдвинуть кривую параллельно направлению. Перемена значения может быть прочитана на дисплее: от -14 до +14 для высокотемпературного устройства. Каждый шаг соответствует 1°C увеличение/уменьшение температуры подачи отопления относительно заданного значения.</i>		
6	2	4	Влияние комн. датчика <i>функция SRA включена</i>	от 0 до 20	20
			Если установлено = 0, то комнатная температура не влияет на расчет температуры теплоносителя. Если установлено = 20, то комнатная температура максимально влияет на расчет температуры теплоносителя, возможно, только если подсоединено дополнительное устройство посредством шины данных		
6	2	5	Максимальная температура	от 35 до 82 (°C)	82
6	2	6	Минимальная температура	от 35 до 82 °C	35
6 3 ДИАГНОСТИКА ЗОНЫ ОТОПЛЕНИЯ 2					
6	3	4	Запрос на отопление зона 2	0 = ВЫКЛ 1 = ВКЛ	

6 PARAMETRI ZONA 3					
6 0 SETARE TEMPERATURA					
6	0	2	Setare T zona 3	de la 35 până la 82°C	70
6 2 SETARI ZONA 3					
6	2	0	<nedisponibil>		
6	2	1	Selectare tip de termoreglare de bază în funcție de perifericele conectate  Pentru a activa termoreglarea, apăsați pe tasta <b>SRA</b> . Afășajul prezintă simbolul	0 = temperatură de tur fixă 1 = dispozitiv On/Off 2 = numai sonda de interior 3 = numai sonda de exterior 4 = sonda de interior și sonda externa	1
6	2	2	Curba de termoreglare <i>vezi parametru 422</i>	de la 1.0 până la 3.5	1.5
			În caz de utilizare a sondei exterioare, centrala termică calculează temperatura de tur cea mai potrivită ținând cont de temperatura exterioară și de tipul de instalație. Tipul de curbă trebuie să fie ales în funcție de tipul de emițător al instalației și de izolația locuinței.		
6	2	3	Decalare paralela curba <i>Funcția SRA activă</i>	de la - 14 până la 14 temp.	0
			Pentru a adapta curba termică la nevoile instalației, este posibil să decațați paralel curba astfel încât să modificați temperatura de tur calculată și deci temperatura ambiantă. <i>Prin accesarea parametrului și rotirea butonului encoder, este posibil să deplasăm paralel curba de caldura .Valoare deplasării poate fi citita pe display : de la -14 la +14 pentru dispozitivele de temperatura inalta.Fiecare pas corespunde cu o crestere/descrestere cu 1 °C a temperaturii agentului termic cu respectarea valorii tinta setate .</i>		
6	2	4	Influenta proportionala <i>Funcția SRA activă</i>	de la 0 până la + 20 ambient	20
			dacă reglarea = 0, temperatura măsurată de sonda ambiantă nu afectează calculul reglării. Dacă reglarea = 20, temperatura măsurată are o influență maximă asupra reglării.		
6	2	5	Reglare temperatură maximă încălzire zona 3	de la 35 până la 82 °C	82
6	2	6	Reglare temperatură minimă încălzire zona 3	de la 35 până la 82 °C	35
6 3 DIAGNOSTIC ZONA 2					
6	3	4	Cerere de caldura zona 3	0 = OPRIT 1 = PORȚIT	

Меню	Подменю	Параметр	Описание	Диапазон	Заводская установка
------	---------	----------	----------	----------	---------------------

menu	submenu	parametru	descriere	valoare	reglaj din uzină
------	---------	-----------	-----------	---------	------------------

8 СЕРВИСНЫЕ ПАРАМЕТРЫ					
8 1 СТАТИСТИЧЕСКИЕ ПАРАМЕТРЫ КОТЛА					
8	1	0	Время работы:"Отопл"(чx10)		
8	1	1	Время работы:"ГВС"(чx10)		
8	1	2	Кол-во сбоев по розжигу(чx10)		
8	1	3	Кол-во циклов розжига(чx10)		
8	1	4	Общая продолжительн. Работы		
8 2 КОТЕЛ					
8	2	0	Модуляция	от 0 до 165 мА	
8	2	1	< Не доступно >		
8	2	2	< Не доступно >		
8	2	3	Скорость циркуляционного насоса	0 = ВЫКЛ 1 = Низкая скорость 2 = Высокая скорость	
8	2	4	Позиция 3-х ходового клапана	0 = ГВС 1 = Отопление	
8	2	5	Расход горячей воды л/мин		
8	2	6	< Не доступно >		
8	2	7	< Не доступно >		
8	2	8	Мощность котла		
8 3 ТЕМПЕРАТУРА В КОТЛЕ					
8	3	0	Заданная температура отопления (°C)		
8	3	1	Температура подачи отопления (°C)		
8	3	2	Температура возврата отопления (°C)		
8	3	3	Температура ГВС (°C)		
8	3	5	Температура на улице		
8 4 СОЛНЕЧНЫЙ КОЛЛЕКТОР И БОЙЛЕР					
8	4	0	Температура воды во внешнем бойлере (°C)		
8	4	2	Температура холодной воды (°C) ТОЛЬКО при подключенном комплекте солнечного коллектора		
8 5 СЕРВИСНЫЕ ПАРАМЕТРЫ					
8	5	0	Время до следующего технического обслуживания	от 0 до 60 (месяцев)	24
Если установлено, то котел будет выводить на дисплей сообщение, в котором сообщит, когда нужно провести техническое обслуживание					
8	5	1	Включить функцию предупреждения о необходимости технического обслуживания	0 = ВЫКЛЮЧЕН 1 = ВКЛЮЧЕН	
8	5	2	Сброс времени до следующего технического обслуживания	Сбросить? Ок=Да Esc=Нет	
Для сброса напоминания о предстоящем техническом обслуживании					
8	5	3	< Не доступно >		
8	5	4	Верс ПО дисплея		
8	5	5	Верс ПО платы		

8 PARAMETRU PENTRU ASISTENȚĂ TEHNICĂ					
8 1 CENTRALĂ TERMICĂ					
8	1	0	Functionare pe incalzire (h x10)		
8	1	1	Functionare arzator acm (hx10)		
8	1	2	Nr de detasari de flacara (n x10)		
8	1	3	Nr de cicluri de aprindere		
8	1	4	Durata medie de cerere de caldura		
8 2 CENTRALĂ TERMICĂ					
8	2	0	Modulare Arzător	De la 0 la 165 MA	
8	2	1	<nedisponibil>		
8	2	2	<nedisponibil>		
8	2	3	Viteză pompă	0 = OFF 1 = Viteza redua 2 = Viteza mare	
8	2	4	Pozitie vana cu 3 cai	0 = sanitar 1 = incalzire	
8	2	5	Debit apă caldă menajeră (l/min)		
8	2	6	<nedisponibil>		
8	2	7	<nedisponibil>		
8	2	8	Putere instantanee gaz		
8 3 TEMPERATURĂ CENTRALĂ TERMICĂ					
8	3	0	Temperatură reglare încălzire (°C)		
8	3	1	Temperatură tur încălzire (°C)		
8	3	2	Temperatură retur încălzire (°C)		
8	3	3	Temperatură apă caldă menajeră (°C)		
8	3	5	Temperatură externa (°C)		
8 4 SOLARĂ ȘI RECIPIENT					
8	4	0	Temperatură măsurată acumulată (°C)		
8	4	2	Temperatură intrare apă caldă menajeră solară (°C) Activat exclusiv cu kitul solar conectat sau cu recipient extern		
8 5 SERVICE - ASISTENȚĂ TEHNICĂ					
8	5	0	Luni pana la urmatoare verificare	de la 0 până la 60 (luni)	24
Odată ce parametrul a fost reglat, centrala termică va semnala utilizatorului scadența viitoarei operațiuni de întreținere					
8	5	1	Activare avizare verificare	0 = Oprit 1 = Pornit	0
8	5	2	Anulare avizare verificare	Resetare OK = da ESC = nu	
după efectuarea operațiunii de întreținere, reglați parametrul pentru a șterge avertismentul					
8	5	3	<nedisponibil>		
8	5	4	Versiune SW interfata		
8	5	5	SW versiune placa electronica		



Меню	Подменю	Параметр	Описание	Диапазон	Заводская установка
------	---------	----------	----------	----------	---------------------

menu	submenu	parametru	descriere	valoare	reglaj din uzină
------	---------	-----------	-----------	---------	------------------

8	6	<b>ЖУРНАЛ НЕИСПРАВНОСТЕЙ</b>			
8	6	0	Последние 10 неисправностей	от Err 0 до Err 9	
<p><i>Эта функция позволяет увидеть последние 10 неисправностей, отображая дополнительную информацию: день, месяц и год, когда произошла неисправность.</i></p> <p><i>Каждой новой неисправности присваивается номер в диапазоне от E00 до E99.</i></p> <p><i>Следующие данные отображаются для каждой неисправности:</i></p> <p><i>E - 0 - номер неисправности</i></p> <p><i>1 08 - код неисправности</i></p> <p><i>--/-- : день/ месяц(*)</i></p> <p><i>---- : год (*)</i></p> <p><i>(*) = только если предварительно было настроено текущее время!</i></p>					
8	6	1	Сброс журнала неисправностей	Сбросить? OK = Да ESC = Нет	

8	6	<b>ISTORIC ERORI</b>			
8	6	0	Ultimele 10 erori	de la Err 0 până la Err 9	
<p><i>Acest parametru permite vizionarea ultimelor 10 erori ale boilerului, precum și ziua, luna și anul de referință.</i></p> <p><i>Accesați parametrul pentru a obține secvența erorilor de la numărul E-0 la numărul E-9.</i></p> <p><i>Următoarele date sunt indicate în secvență pentru fiecare greșeală individual:</i></p> <p><i>E - 0 - număr eroare</i></p> <p><i>1 08 - cod eroare</i></p> <p><i>--/-- : ziua/ luna(*)</i></p> <p><i>---- : anul (*)</i></p> <p><i>(*) = Reglarea programelor din meniul PROGRAMARE permite vizualizarea în meniul 86 a datei oricărei erori afisate .</i></p>					
8	6	1	Resetare listă de erori	Resetare OK = da ESC = nu	

<b>МЕНЮ ТАЙМЕРА - TIME</b> (Не активный с подключенным Дистанционным управлением Expert Control)					
<b>HOURL</b> - для - настройки часов- нажмите кнопку меню/OK и поверните рукоятку (4) для выбора нужного часа.					
<b>DATE - date</b> - нажмите кнопку меню/OK					
<b>DAY</b> - для настройки дней- нажмите кнопку меню/OK и поверните рукоятку(4) для выбора нужного дня.					
<b>MONTH</b> - для настройки месяц- нажмите кнопку меню/OK и поверните рукоятку (4) для выбора нужного года.					
<b>YEAR</b> - для настройки года- нажмите кнопку меню/OK и поверните рукоятку (4) для выбора нужного года.					
<b>TIMER</b> - для настройки таймера- нажмите кнопку меню/OK и поверните рукоятку (4) для выбора нужной предустановленной программы.					
		<b>PROG1</b>	предустановленная программа 1	06:00 - 22:00	
		<b>PROG2</b>	предустановленная программа 2	06:00 - 8:00 12:00 - 14:00 17:00 - 2:00	
		<b>PROG3</b>	предустановленная программа 3	06:00 - 8:00 16:00 - 2:00	

Нажмите кнопку меню/ок для сохранения введенной программы. Нажмите кнопку esc для выхода из меню и возврата к предыдущей индикации.

Регулирование Меню ТАЙМЕРА позволяет визуализировать дату любой ошибки, показанной в меню 86.

<b>Meniu PROGRAMARE - TIME</b> (Nu este activ cu telecomanda EXPERT CONTROL conectata)					
<b>HOURL</b> - ora - apasati butonul MENU/OK si rotiti butonul 4 pentru selectarea orei					
<b>DATE - data</b> - apasati butonul MENU/OK si rotiti butonul 4 pentru selectarea zilei					
<b>DAY - ziua</b> - apasati butonul MENU/OK si rotiti butonul 4 pentru selectarea zilei					
<b>MONTH - luna</b> - apasati butonul MENU/OK si rotiti butonul 4 pentru selectarea lunii					
<b>YEAR - anul</b> - apasati butonul MENU/OK si rotiti butonul 4 pentru selectarea anului					
<b>TIMER - PROGRAMARE</b> - apasati butonul MENU/OK si rotiti butonul 4 pentru selectarea programului					
		<b>PROG1</b>	programul de confort 1 , predefinit	06:00 - 22:00	
		<b>PROG2</b>	programul de confort 2 , predefinit	06:00 - 8:00 12:00 - 14:00 17:00 - 2:00	
		<b>PROG3</b>	programul de confort 3 , predefinit	06:00 - 8:00 16:00 - 2:00	

Apasati butonul MENU/OK pentru salvarea programului selectat. Apasati butonul ESC pentru a iesi din meniu si pentru a va intoarce la afisajul normal.

Reglarea programelor din meniul PROGRAMARE permite vizualizarea în meniul 86 a datei oricărei erori afisate.

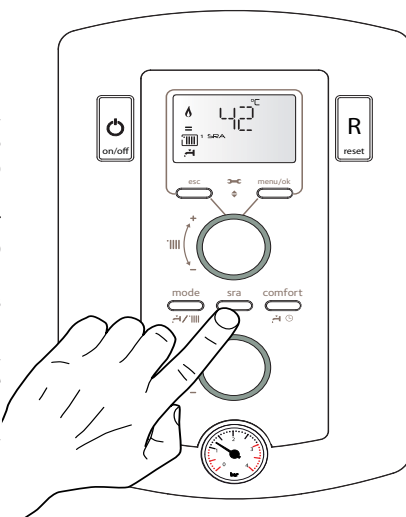
**Режим SRA (автоматический режим)**

В данном режиме котел автоматически подстраивает рабочие параметры (температуру в контуре отопления и мощность котла) под условия помещения, чтобы обеспечить максимальный уровень комфорта, поддерживая постоянную температуру в помещении.

Котел автоматически регулирует температуру воды на подаче в контур отопления в зависимости от показаний подключенных дополнительных устройств и количества зон.

При установке дополнительных устройств, установщик должен задать соответственные устройствам значения параметров в меню. Чтобы перевести котел в режим SRA, нажмите кнопку.

Подробнее см. Учебное пособие «SRA и терморегуляция»



**Funcția SRA**

Funcția permite cazanului să se adapteze automat la modul de funcționare (temperatura caloriferelor) și la condițiile exterioare, în scopul de a atinge și menține constantă temperatura ambianță stabilită.

În funcție de elementele periferice conectate, precum și de numărul zonelor comandate, cazanul reglează automat temperatura pe circuitul de tur.

Stabiliți deci parametrii care vă interesează (vezi meniu reglaje).

Pentru a activa funcția apăsați tasta SRA.

Pentru informații detaliate, consultați Manualul de termoreglare CHAFFOTEAUX.

**Пример 1**

Одна обслуживаемая зона (высокая температура) с комнатным термостатом (ВКЛ/ВЫКЛ).

В этом случае следует задать следующие параметры:

Одна зона (высокая температура), подключен комнатный термостат (ВКЛ/ВЫКЛ). Следует задать параметры:

4 2 1 - включение регулирования температуры по показаниям дополнительных датчиков; выберите 01 - базовое регулирование температуры (SRA).

2 4 4 - период ожидания: имеется возможность задать длительность периода ожидания перед автоматическим подъемом температуры воды в подаче контура отопления на 4 °C, до следующего размыкания контактов термостата. Значение зависит от типа котла и варианта установки. При значении данного параметра 00 функция не действует.

**Пример 2**

Одна зона (высокая температура), подключены комнатный термостат (ВКЛ/ВЫКЛ) и датчик уличной температуры

Следует задать параметры:

4 2 1 - включение регулирования температуры по показаниям датчиков; выберите 03 – по показаниям датчика уличной температуры.

4 2 3 – параллельный сдвиг кривой нагрева; при необходимости, позволяет уменьшить или увеличить значение установленной температуры в контуре отопления (установщик также имеет возможность изменить это значение вручную с помощью регулятора температуры отопления на панели управления; однако в режиме SRA это достигается с помощью сдвига кривой терморегуляции).

**Пример 3**

Одна зона (высокая температура), подключены пульт дистанционного управления EXPERT CONTROL и датчик температуры на улице. Следует задать параметры:

4 2 1 – включение регулирования температуры по показаниям датчиков; выберите 4 – по показаниям уличного датчика температуры и комнатного регулятора температуры.

4 2 2 – выбор кривой регулирования температуры: выберите нужный график в соответствии с типом котла, установки, теплоизоляции здания и т.п.

4 2 3 – параллельный сдвиг кривой нагрева; при необходимости, позволяет уменьшить или увеличить значение установленной температуры в контуре отопления (установщик также имеет возможность изменить это значение вручную с помощью регулятора температуры отопления на панели управления; однако в режиме SRA это достигается с помощью сдвига кривой терморегуляции).

4 2 4 – учет влияния комнатного датчика температуры: позволяет регулировать степень влияния комнатного датчика температуры на расчет температуры воды на подаче в контур отопления (значение от 0 до 20).

**Exemplul 1:**

Instalație cu o singură zonă (temperatură ridicată) cu termostat ambianță on/off:

în acest caz este necesar să introduceți parametrii:

421 - Activare Termoreglare cu senzori  
- selectați 04 - Termoreglare de bază

2 44 - Boost Time (opțional)  
poate fi reglat numai timpul de așteptare (mărirea temperaturii în circuitul de tur cu câte 4°C). Valoarea diferă în funcție de tipul aparatului și instalației.  
Dacă Boost Time = 00, funcția nu este activă

**Exemplul 2:**

Instalație cu o singură zonă (temperatură ridicată) cu termostat ambianță on/off și sondă externă:

în acest caz este necesar să introduceți parametrii:

421 - Activare Termoreglare cu senzori  
- selectați 01 = numai sonda externă

422 - Selectați curba de termoreglare  
- selectați curba care vă interesează în baza tipului instalației, aparatului, izolării termice a edificiului, etc.

423 - Deplasarea paralelă a curbei - dacă e este cazul - vă poate permite să micșorați sau să măriți temperatura de set-point (poate fi modificată și de utilizator, cu bușonul de reglare a temperaturii de încălzire, care, dacă funcția SRA este dezactivată, are rolul de a deplasa paralel curba).

**Exemplul 3:**

Instalație cu o singură zonă (temperatură ridicată) cu control telecomandat + sondă externă

în acest caz este necesar să introduceți parametrii:

421 - Activare Termoreglare cu senzori  
- selectați 0=sonda externă + sonda ambianță

422 - Selectați curba de termoreglare  
- selectați curba care vă interesează în baza tipului instalației, aparatului, izolării termice a edificiului, etc.

423 - Deplasarea paralelă a curbei - dacă e este cazul - vă poate permite să micșorați sau să măriți temperatura de set-point (poate fi modificată și de utilizator, cu encoderul, care, dacă funcția SRA este dezactivată, are rolul de a deplasa paralel curba).

424 - Influența sensorului de ambianță  
- vă permite să reglați influența pe care sensorul de ambianță o are asupra calculării temperaturii de set-point pe circuitul de tur (20 = maximă, 0 = minimă).

**Устройства защиты котла**

Защита котла в случае возникновения неисправностей осуществляется с помощью постоянных внутренних проверок, проводимых электронным блоком управления, который выключает котел при необходимости. В случае выключения котла после такой проверки на дисплее отобразится код неисправности, указывающий на тип и причину выключения. Существует два типа выключения котла:

**Защитное выключение**

Осуществляется в случае отклонения от нормальной работы, которое может быть устранено без вмешательства специалиста.

На дисплее мигает «Err» (Ошибка) и код ошибки (например, Err/110).

Как только причина неисправности будет устранена, котел снова включится и продолжит работу.

При таком выключении можно попытаться восстановить нормальную работу котла, выключив его и включив снова с помощью кнопки ВКЛ/ВЫКЛ с панели управления.

Если на дисплее остается символ неисправности, то выключите котел. Убедитесь, что внешний двухполюсный выключатель находится в положении ВЫКЛ, закройте газовый кран и обратитесь к квалифицированному специалисту.

**Защитная остановка из-за недостаточной циркуляции воды**

В случае недостаточной циркуляции воды в системе отопления колонка сигнализирует защитную остановку Err/103 – см. Таблицу сбоев.

Система может быть разблокирована посредством подпитки воды через кран подпитки, расположенный в нижней части колонки.

Проверить давление по гидрометру и перекрыть кран сразу же по достижении 1 – 1,5 бар.

Если запрос подпитки поступает часто, выключить колонку, повернуть внешний выключатель в положение ВЫКЛ., перекрыть газовый кран и обратиться к квалифицированному специалисту для проверки наличия утечек воды.

**Аварийное выключение**

При выключении этого типа сброс не происходит автоматически.

На дисплее мигает надпись RESET и код ошибки (например RESET/501) вместе с символом перечеркнутого пламени.

В этом случае повторный пуск котла необходимо осуществлять вручную, нажав кнопку RESET (сброс).

Если осуществить повторный пуск не удастся, то следует обратиться к квалифицированному специалисту.

**ВНИМАНИЕ!**

Если отключение электропитания котла происходит слишком часто, то обратитесь в сервисный центр. В целях безопасности не нажимайте кнопку RESET (сброс) более 5 раз в течение 15 минут. Если выключение котла происходит редко, то это считается нормальным.

**Condiții de oprire a aparatului**

Cazanul este protejat de funcționarea necorespunzătoare prin placa electronica ce execută anumite controale interne, care declanșează, dacă este necesar, un dispozitiv de blocare, de siguranță. În caz de blocare, pe display-ul panoului de comandă este afișat un cod care se referă la tipul de oprire și la cauza care a generat oprirea. Se pot verifica două tipuri de opriri.

**Oprire de siguranță**

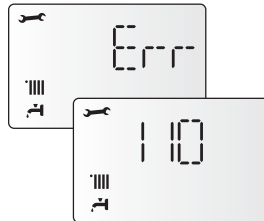
Această eroare este de tip "volatil" adică dispăre automat, imediat după încetarea cauzei care a provocat oprirea.

Pe display apare intermitent mesajul Err împreună cu codul anomaliei (de ex. Err/110)

Imediat ce cauza a fost eliminată, centrala pornește din nou, reluându-și funcționarea obișnuită.

În timp ce cazanul este în oprirea de siguranță puteți să îl repuneți în funcțiune, oprind și repornind aparatul de la tasta ON/OFF de pe panoul de comandă.

Dacă centrala semnalează oprirea de siguranță și după restartare, opriți centrala. Poziționați întrerupătorul electric extern pe OFF, închideți robinetul de gaz și apelați un instalator calificat.

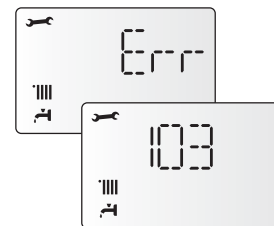


**Oprire de siguranță datorată circuitei insuficiente .**

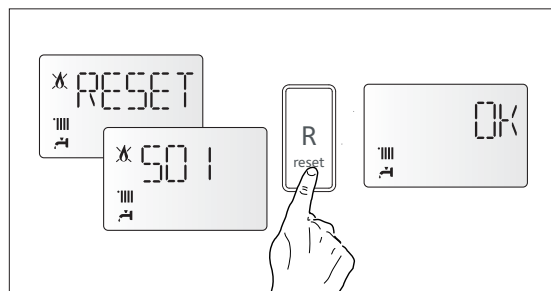
În cazul în care circulația apei în circuitul de incalzire este insuficientă , cazanul intră în oprire de siguranță pentru presiune insuficienta Err/103 - a se vedea tabelul.

Controlați presiunea pe manometru și reumpleți instalatia cu robinetul de umplere plasat sub centrala.

Închideți robinetul în momentul când presiunea ajunge la 1 - 1.5 mbar.În cazul în care cererea de reumplere trebuie utilizata de multe ori opriți cazanul, scoteti-l din priza , închideți robinetul de gaz și Contactați un personal calificat de servicii pentru a inspecta eventualele scurgeri de apă.



**Blocarea funcționării**



Această eroare este de tip "nevolatil", ceea ce înseamnă că nu dispăre nici după eliminarea cauzei care a determinat oprirea centralei.

Pe display clipește RESET și codul de eroare ( ex. RESET/501) , și apare simbolul.

În acest caz, cazanul nu repornește automat, dar va putea fi deblocat prin apăsarea tastei RESET.

După câteva încercări de deblocare, dacă problema se repetă, este necesar

să intervină un instalator calificat.

**Important**

Dacă oprirea se repetă frecvent, vă recomandăm să apelați la un Centru de Asistență Tehnică autorizat. Din motive de siguranță, centrala va permite în orice caz un număr maxim de 5 încercări de rearmare în 15 minute (prin apăsarea tastei RESET ). Dacă centrala se oprește rar, acest lucru nu constituie o problemă.

Таблица кодов неисправностей

Контур отопления	
101	Перегрев
103	Нарушение циркуляции
104	
105	
106	
107	
110	Короткое замыкание или обрыв цепи датчика температуры в подающей линии контура отопления
112	Короткое замыкание или обрыв цепи датчика температуры в обратной линии контура отопления
114	Короткое замыкание или обрыв цепи внешнего датчика температуры
118	Неисправность датчика температуры на подаче контура отопления
1P1	Недостаточная циркуляция
1P2	
1P3	
Контур ГВС	
203	Обрыв датчика бойлера PIGMA EVO SYSTEM
205	Обрыв датчика ГВС бойлера (солнечный коллектор)
209	Перегрев бойлера PIGMA EVO SYSTEM
Внутренние платы управления	
301	Неисправность дисплея
302	Сбой связи между дисплеем и основной платой
303	Неисправность основной платы
304	Слишком большое количество нажатий кнопки "RESET"
305	Неисправность главной платы управления
306	Неисправность главной платы управления
307	Неисправность основной платы
3P9	Необходимость Т.О.- обратитесь в сервисную службу
Внешние дополнительные устройства	
411	Неисправность датчика t 1 зоны
412	Неисправность датчика t 2 зоны
413	Неисправность датчика t 3 зоны
Розжиг и обнаружение пламени	
501	Нет пламени
502	Обнаружено пламя при закрытом газовом клапане
504	Отрыв пламени
5P3	Отрыв пламени
Подача воздуха и удаление продуктов сгорания.	
601	Отсутствие тяги
Мультизональное регулирование	
701	Датчик t подачи зоны 1 неисправен
702	Датчик t подачи зоны 2 неисправен
703	Датчик t подачи зоны 3 неисправен
711	Датчик температуры возврата зоны 1 неисправен
712	Датчик температуры возврата зоны 2 неисправен
713	Датчик температуры возврата зоны 3 неисправен
722	Перегрев зоны отопления 2
723	Перегрев зоны отопления 3
750	Неизвестная гидравл. схема зонального модуля

Tabel recapitulativ cu codurile de eroare

Circuitul Primar	
101	Temperatură excesivă
103	Circulație insuficientă
104	
105	
106	
107	
110	Circuit deschis/ Scurtcircuit sondă tur încălzire
112	Circuit deschis/ Scurtcircuit sondă retur încălzire
114	Circuit deschis/ Scurtcircuit sondă externă încălzire
116	Termostat pardoseală deschisă
118	Problemă la sonda circuit primar
1P1	Semnalare circulație insuficientă
1P2	
1P3	
Circuitul Sanitar	
203	Sonda superioara boiler circuit deschis PIGMA EVO SYSTEM
205	Sonda de integrare acm circuit deschis (Kit solar opțional)
209	Supratemperatura boiler PIGMA EVO SYSTEM
Partea Electronică internă	
301	Eroare Display EEPROM
302	GP-GIU eroare de comunicare
303	Eroare placa electronica
304	Prea multe RESET
305	Eroare placa principală
306	Eroare placa principală
307	Eroare placa principală
3P9	Intretinere programata - chemati asistenta tehnica
Partea Electronică externă	
411	Senzor de camera 1 indisponibil
412	Senzor de camera 2 indisponibil
413	Senzor de camera 3 indisponibil
Aprindere și Detectare	
501	Lipsă flacără
502	Detectare flacără cu valvă gaz închisă
504	Detașare flacără
5P3	Detașare flacără
Alimentare cu aer – Evacuare gaze ardere	
601	Interventie Sonda Fum
Încălzire Multizonală (Modul Gestionare Zonă - opțional)	
701	Sonda tur z1 defecta
702	Sonda tur z2 defecta
703	Sonda tur z3 defecta
711	Sonda retur z1 defecta
712	Sonda retur z2 defecta
713	Sonda retur z3 defecta
722	Supratemperatura zona 2
723	Supratemperatura zona 3
750	Schema hidraulica nedefinita

**Временная блокировка из-за аномального дымоудаления 6 01**

Это защитное устройство блокирует котел в случае неисправности в системе дымоудаления. Блокировка агрегата является временной и показывается кодом сбоя 6 01. По прошествии 12 минут котел перейдет в режим включения. Если неисправность системы дымоудаления была устранена, котел переходит в рабочий режим, в противном случае вновь блокируется и повторяет вышеописанный цикл.

**ВНИМАНИЕ**

В случае неисправного функционирования или частого срабатывания этого защитного устройства выключите котел, обесточьте его, повернув внешний выключатель в положение ВЫКЛ., перекройте газовый кран и обратитесь в Центр технического обслуживания или к квалифицированному технику для устранения неисправности системы дымоудаления, проверив причину, вызвавшую эту неисправность.

В случае проведения технического обслуживания этого защитного устройства используйте только оригинальные запасные части, строго следуя соответствующим инструкциям.

Это защитное устройство никогда не должно отключаться, так как эксплуатация котла в его отсутствие подвергает пользователя опасности.

**Защита от замерзания**

Режим защиты от замерзания включается по сигналу от датчика температуры в подающей линии контура отопления и не зависит от других устройств управления, но при этом котел должен быть подключен к сети электропитания.

В случае понижения температуры в контуре отопления ниже 8 °C на 2 минуты включится насос.

По истечении двух минут работы насоса, выполняются следующие операции:

- если температура в контуре отопления > 8 °C, то насос отключится;
- если температура в контуре отопления от 4 до 8 °C, то насос будет работать еще две минуты;
- если температура в контуре отопления < 4 °C, то включится горелка (в режиме отопления) и будет работать на минимальной мощности до тех пор, пока температура не поднимется до 33 °C, после этого горелка отключится, а насос будет работать в течение двух минут.

Режим защиты от замерзания включается только в следующих случаях (при нормальном функционировании котла):

- давление в контуре соответствует норме;
- котел подключен к сети электропитания, на панели управления подсвечивается индикатор;
- к котлу осуществляется подача газа.

**ВНИМАНИЕ!! ТОЛЬКО ДЛЯ МОДЕЛЕЙ SYSTEM.**

ЕСЛИ К КОТЛУ НЕ ПОДКЛЮЧЕН ВНЕШНИЙ БОЙЛЕР(ТОЛЬКО ОТОПЛЕНИЕ), НЕОБХОДИМО ДЕМОНТИРОВАТЬ ДВИГАТЕЛЬ 3-Х ХОДОВОГО КЛАПАНА, ИНАЧЕ ФУНКЦИЯ АНТИЗАМЕРЗАНИЯ НЕ АКТИВНА.

**Deficiențe de evacuare a fumului (6 01)**

Controlul menționat blochează centrala în cazul în care se înregistrează o anomalie a sistemului de evacuare a gazelor de ardere. Oprirea centralei este temporară; ea este semnalată cu codurile de eroare 601.

După 12 minute se reia procedura de aprindere: dacă s-au restabilit condițiile de funcționare, centrale pornește; în caz contrar, ea se blochează și ciclul se repetă.

**ATENȚIE**

În caz de funcționare necorespunzătoare sau de intervenții repetate, decuplați centrala de la alimentare, poziționând întrerupătorul pe OFF, închideți robinetul de gaze și apelați serviciul de asistență tehnică sau un chemați un instalator calificat pentru a remedia defecțiunea.

La orice intervenție de întreținere folosiți numai piese de schimb originale și urmăriți indicațiile date.

Dispozitivul de protecție nu trebuie deconectat niciodată deoarece ar periclită siguranța utilizatorului.

**Antigel (Anti-îngheț)**

Centrala este prevăzută cu o protecție împotriva înghețului care se bazează pe controlul temperaturii de tur a centralei: dacă această temperatura coboară sub 8°C se activează pompa de recirculare (circulația în instalația de încălzire) timp de 2 minute.

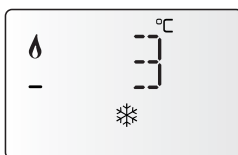
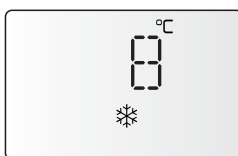
După două minute de circulație placa electronică verifică următoarele:

- dacă temperatura de tur este > de 8°C, pompa se oprește;
- dacă temperatura de tur este > 3°C și < de 8°C, pompa se activează pentru încă 2 minute;
- dacă temperatura de tur este < de 3°C se aprinde arzătorul (pe mod încălzire la putere minimă) până ce ajunge la temperatura de 33°C. Odată atinsă această temperatură arzătorul se stinge și pompa de recirculare continuă să funcționeze pentru încă două minute.

Este posibilă funcționarea continuă a pompei de recirculare cu ajutorul parametrului P din Meniul de reglări

Protecția anti - îngheț se activează doar dacă centrala este în perfectă stare de funcționare:

- dacă presiunea în instalație este suficientă;
- dacă centrala este alimentată la curent electric;
- dacă gazul este furnizat.



**ATENȚIE : NUMAI PENTRU MODELELE SYSTEM : DACA CENTRALA NU ESTE RACORDATA LA UN BOILER EXTERN ( CI FOLOSITA NUMAI PENTRU INCALZIRE ) ESTE NECESAR SA SCOATETI MOTORUL VALVEI CU 3 CAI , ALTFEL FUNCTIA ANTI-INGHET NU ESTE ACTIVA .**

### Доступ к внутренним элементам

Перед работой с котлом отключите его электропитание (переведите внешний двухполюсный выключатель в положение OFF (ВЫКЛ)) и перекройте газовый кран.

Для доступа к внутренним элементам котла выполните следующее:

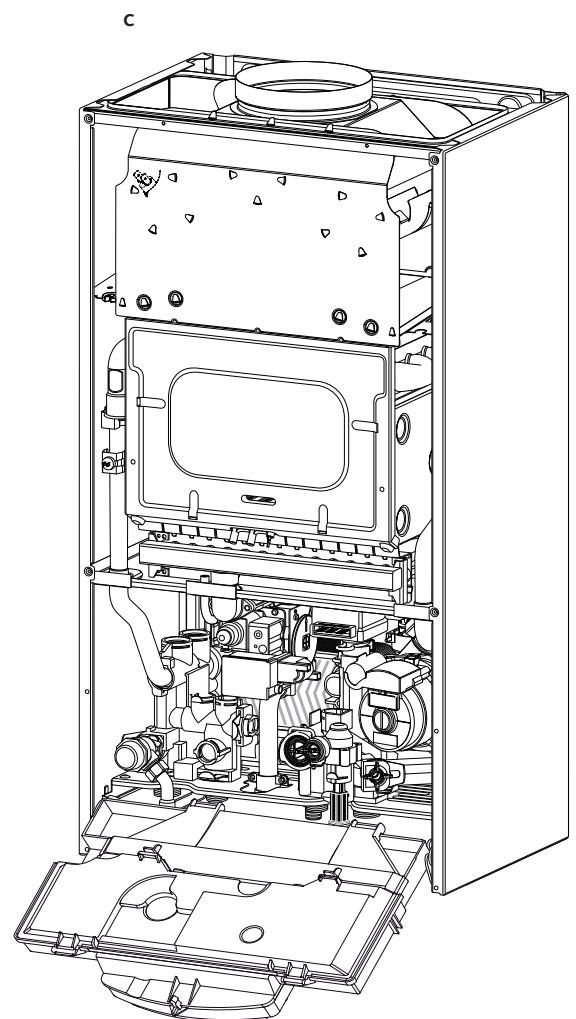
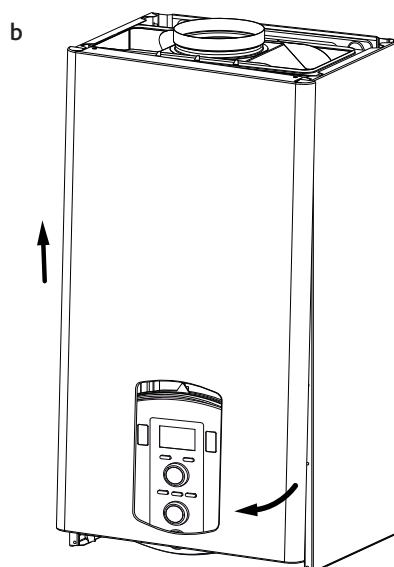
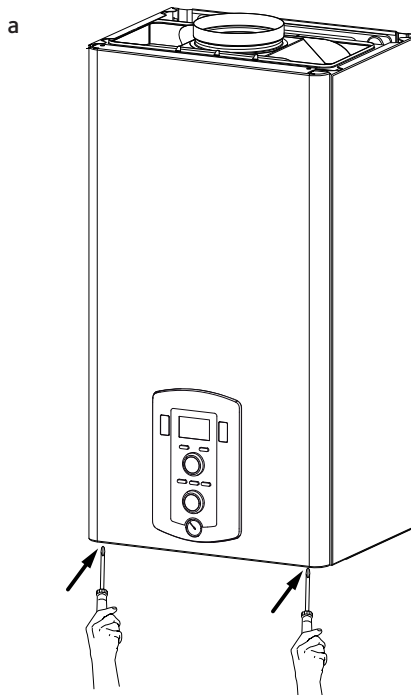
1. Ослабьте два винта **(a)**, потяните их вперед и снимите переднюю облицовочную панель с верхних завес **(b)**.
2. Поверните панель камеры сгорания, наклоняя её вперед **(c)**.
3. для доступа внутрь камеры сгорания выньте два шурупа на передней панели и снимите ее.

### Instrucțiuni pentru deschiderea carcasei și controlarea interiorului centralei

Înainte de a executa o operație pe cazan, decuplați-l de la alimentarea electrică, închizând întrerupătorul bipolar extern și robinetul de gaz.

Pentru a avea acces în interiorul cazanului este necesar să:

1. deșurubați cele două șuruburi de pe panoul frontal **(a)**, să îl trageți în față și să îl desprindeți din cârligele superioare **(b)**;
2. rotiți panoul de comandă și trageți-l spre voi **(c)**;
3. pentru a accesa interior al camerei de ardere, scoateți cele două șuruburi de pe panoul frontal și scoateți-l.



Техническое обслуживание (ТО) – важная составляющая обеспечения безопасности, эффективной работы котла и залог его длительной эксплуатации. Производите ТО в соответствии с действующими нормами и правилами, а также требованиями производителя, не реже 1 раза в год. Регулярно производите анализ продуктов сгорания с целью контроля к.п.д. котла и недопущения нарушения действующих норм по выбросам в окружающую среду. Прежде чем начать техническое обслуживание:– Отключите котел от электросети, для чего установите внешний двухполюсный выключатель в положение «OFF» (ВЫКЛ);– Перекройте газовый кран и краны отопления и ГВС. По окончании работ котел восстанавливает параметры, предшествовавшие отключению.

### Общие рекомендации

Рекомендуется производить следующие проверки котла НЕ МЕНЕЕ 1 раза в год:

1. Проверьте на герметичность гидравлическую систему и, при необходимости, замените уплотнения и добейтесь герметичности.
2. Проверьте на герметичность газовую систему и, при необходимости, замените уплотнения и добейтесь герметичности.
3. Произведите визуальный осмотр общего состояния котла.
4. Произведите визуальный осмотр и при необходимости произведите разборку и очистку горелки.
5. По результатам осмотра по п. “3” при необходимости произведите разборку и очистку камеры сгорания.
6. По результатам осмотра по п. “4” при необходимости произведите разборку и очистку горелки и форсунок.
7. При необходимости, очистите/промойте первичный теплообменник.
8. Убедитесь, что следующие защитные устройства работают надлежащим образом:– термостат перегрева.
9. Убедитесь, что следующие защитные устройства газовой части работают надлежащим образом:– электрод контроля пламени (ионизации).
10. Проверьте эффективность процесса нагрева воды для ГВС (проверьте расход и температуру).
11. Произведите проверку основных параметров функционирования котла.

### Проверка работы

После технического обслуживания заполните систему отопления до установления в ней рекомендуемого давления и удалите воздух из системы.

Întreținerea (verificarea, revizia) este esențială pentru siguranța, buna funcționare și durata centralei.

Se efectuează în baza celor prevăzute de normele în vigoare.

Se recomandă efectuarea periodică a analizei gazelor arse (combustiei) pentru a controla randamentul și emisiile de substanțe poluante, în conformitate cu normele în vigoare.

Înainte de începerea operațiunilor de întreținere:

- deconectați electric centrala și așezați întrerupătorul bipolar extern în poziția OFF
- închideți robinetul de gaz și robinetele de apă ale instalațiilor termice și sanitare;

La sfârșit se redau (se reiau) reglările inițiale.

### Note generale

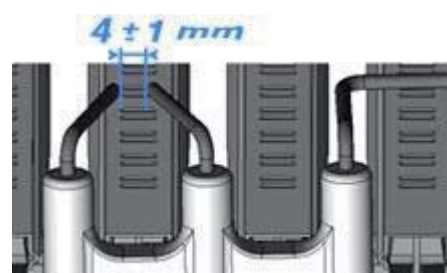
Este recomandabil, să se efectueze asupra aparatului, cel puțin o dată pe an, următoarele controale (verificări):

1. Controlul garniturilor de izolare (susținere) pe partea de apă cu eventuala înlocuire a garniturilor și redarea etanșeității.
2. Controlul garniturilor de izolare pe partea de gaz cu eventuala înlocuire a garniturilor și redarea etanșeității.
3. Controlul cu ochiul liber al stării în ansamblu a aparatului.
4. Controlul cu ochiul liber al arderii și eventual demontarea și curățarea arzătorului.
5. Ca urmare a verificării de la punctul 3, eventuala demontare și curățarea camerei de combustie
6. Ca urmare a verificării de la punctul 4, eventuala demontare și curățarea arzătorului și injectorului
7. Curățarea schimbătorului principal de căldură.
8. Verificarea funcționării sistemelor de siguranță încălzire:
  - siguranță temperatura limită.
9. Verificarea funcționării sistemelor de siguranță pe partea de gaz:
  - siguranță lipsă gaz sau flacără (ionizare).
10. Controlul eficienței producției de apă menajeră (verificarea debitului și a temperaturii).
11. Controlul general al funcționării aparatului.
12. Îndepărtarea oxidului de la electrodul de sesizare cu ajutorul șmirghelului.

### Proba de funcționare

După ce ați efectuat operațiunile de întreținere și verificare, reumpleți circuitul de încălzire la presiune de circa 1,0 bar și aerisiți instalația. Reumpleți și instalația de apă menajeră.

- Puneți în funcțiune aparatul.
- Dacă este necesar aerisiți din nou instalația de încălzire.
- Verificați setările și buna funcționare a tuturor dispozitivelor de comandă, reglare și control.
- Verificați izolarea (etanșeitatea) și buna funcționare a instalației de evacuare gaze arse / alimentare aer necesar arderii (comburent).



## Операции по опорожнению и использованию антифриза

Дренаж системы отопления выполняется в следующем порядке:

- выключите котел и переместите внешний двухполюсный рубильник в положение ВЫКЛ, после чего закройте кран газа;
- ослабьте автоматический воздухоотводчик;
- откройте кран опорожнения, используя шестигранный угловой ключ 8
- слейте воду из самых нижних точек системы (где они предусмотрены).

Если неработающая установка находится в регионах, где наружная температура может в зимний период опускаться ниже 0 °C, рекомендуется добавлять в воду в системе антифриз, чтобы избежать необходимости многократных сливов и заполнений системы. В случае применения антифриза проверьте его совместимость с нержавеющей сталью, из которой выполнен главный теплообменник котла.

Рекомендуется использовать антикоррозийные антифризы ПРОПИЛЕНОВОЙ серии, содержащие ГЛИКОЛЬ (например состав CILLICHEMIE CILLIT cc 45, который не токсичен и в то же время препятствует замерзанию, образованию накипи и коррозии) в концентрациях, предписанных производителем, в соответствии с ожидаемой минимальной температурой.

Периодически проверяйте показатель концентрации водородных ионов в смеси воды с антифризом в системе и заменяйте ее, если измеренное значение становится ниже предела, предписанного производителем антифриза.

## НЕ СМЕШИВАЙТЕ АНТИФРИЗ РАЗЛИЧНЫХ ТИПОВ.

Производитель не несет ответственности в случаях причинения повреждений котлу или системе из-за использования ненадлежащих антифризов или добавок.

## Слив системы горячего водоснабжения

При наличии опасности замерзания системы горячего водоснабжения, вода из нее должна быть слита следующим образом:

- закройте кран подачи воды в систему,
- откройте все краны горячей и холодной воды,
- слейте воду в самых нижних точках системы (если такие сливы предусмотрены).

## ОСТОРОЖНО!

Перед перемещением котла опорожните все внутренние объемы, в которых может содержаться горячая вода, остерегайтесь ожогов. Удаление накипи с элементов котла производите в соответствии с указаниями мер безопасности, в проветриваемом помещении, используя спецодежду, избегая смешения различных реагентов и обеспечив защиту котла, окружающих предметов, людей и животных. Все соединения, используемые для измерения давления газа и регулировки газовой части котла, должны быть надёжно закрыты. Убедитесь, что котел может работать на газе имеющегося типа и что диаметр форсунок соответствующий. При появлении запаха гари или дыма из котла, а также запаха газа, отсоедините котел от электросети, перекройте газовый кран, откройте все окна и обратитесь за технической помощью к квалифицированному специалисту.

## Обучение пользователя

Проинформируйте владельца (пользователя) о порядке работы с котлом. Передайте владельцу «Руководство по эксплуатации» и предупредите о необходимости хранить его в непосредственной близости от котла. Изложите владельцу следующие:

- Необходимость периодически проверять давление воды в контуре отопления; порядок подпитки и удаления воздуха из контура отопления.
- Порядок установки температуры в контуре отопления и использования регулирующих устройств для обеспечения надлежащего и экономичного режима работы.
- Необходимость периодического технического обслуживания котла в соответствии с действующими нормами и правилами, а также требованием производителя (не реже 1 раза в год).
- Запрещено вносить какие бы то ни было изменения в настройки соотношения подачи воздуха и газа.
- Запрещено производить ремонт самостоятельно.

## Operațiuni de golire instalație

Golirea instalației de încălzire trebuie efectuată în modul următor:

- opriți (stingeți) centrala și așezați întrerupătorul bipolar extern în poziția OFF și închideți robinetul de gaz;
- slăbiți (desfaceți) valva automata de evacuare aer;
- deschideți robinetul de evacuare al instalației strângând apa care se scurge într-un rezervor pentru apă;
- evacuați de la punctele cele mai de jos ale instalației (unde sunt prevăzute).

Dacă este prevăzut ca instalația să se țină oprită în zonele unde temperatura ambient poate coborî în perioada de iarnă sub 0°C, este recomandabil să se adauge lichid antigel în apa din instalația de încălzire pentru a evita golirile repetate; în cazul folosirii unui astfel de lichid, verificați cu atenție compatibilitatea cu oțelul inox din care este făcut corpul centralei.

Se recomandă folosirea produselor antigel ce conțin GLICOL de tip PROPILENIC contra coroziune (cum ar fi de exemplu CILLICHEMIE CILLIT CC 45, care nu este toxic și care în același timp are și calitățile unui antigel, anticalcar și anticoroziv) în dozele prescise de producător, în funcție de temperatura minimă prevăzută.

Verificați în mod periodic pH-ul amestecului apă – antigel din circuitul centralei și înlocuiți amestecul atunci când valoarea măsurată este mai mică decât limita prescristă de producător.

## NU AMESTECAȚI TIPURI DIFERITE DE ANTIGEL.

Constructorul nu este responsabilă pentru defecțiunile cauzate aparatului sau instalației și provocate din cauza folosirii de substanțe antigel sau aditivi neadecvați

## Golirea instalației sanitare

Ori de câte ori există pericolul de îngheț, trebuie golită instalația sanitară în felul următor:

- Închideți robinetul de la rețeaua de apă,
- deschideți toate robinetele de apă caldă și rece,
- goliți de la punctele de jos (unde sunt prevăzute).

## ATENȚIE

Goliți componentele ce ar putea conține apă caldă, activând eventualele ventile de evacuare, înainte de manevrarea lor.

Efectuați defundarea (dez-incrustare) de calcar a componentelor respectând specificațiile din fișa de siguranță a produsului utilizat, aerisind ambientul, folosind echipament de protecție, evitând să amestecați produse diferite, protejând aparatul și obiectele înconjurătoare.

Închideți ermetic deschiderile folosite pentru a efectua citirea presiunii gazului sau a reglărilor de gaz.

Asigurați-vă că duza este compatibilă cu gazul de alimentare.

În cazul în care se simte miros de ars sau se vede ieșind fum din aparat sau se simte miros puternic de gaz, întrerupeți alimentarea electrică, închideți robinetul de gaz, deschideți ferestrele și informați tehnicianul.

## Informații pentru utilizator

Informați utilizatorul cu privire la modalitățile de funcționare ale instalației.

În special, livrați utilizatorului toate manualele de instrucțiuni și avertizați-l să le păstreze împreună cu aparatul.

Avertizați utilizatorul să:

- Controleze periodic presiunea apei în instalație; informați-l cu privire la umplerea instalației cu apă și la aerisirea caloriferelor.
- Controleze și să regleze temperatura precum și să comande dispozitivele de reglare, în scopul gestionării economice și corecte ale instalației.
- Execute, conform normelor, operațiile de întreținere ale instalației.
- Nu modifice, în nici un caz, valorile setate, de alimentare cu aer necesar arderii și de evacuare a gazelor de ardere.



Символы на заводской табличке

Placa de timbru caracteristici

1				2			
3			4		5		
6							
7							
8		12		Q	MAX	14	MIN
9		13		P <sub>60/80°C</sub>		15	
10	11			16	17	18	
				20			
				21			
				22			

1. Марка
2. Производитель
3. Модель – Серийный номер
4. Торговый код
5. № утверждения
6. Страна эксплуатации – категория газа
7. Заводская настройка газа
8. Тип установки
9. Электрические данные
10. Максимальное давление санитарной горячей воды
11. Максимальное давление системы отопления
12. Тип котла
13. Класс NOx / Производительность
14. Расход тепла макс. – мин.
15. Тепловая мощность макс. – мин.
16. Удельный расход
17. Тарирование мощности котла
18. Номинальный объем санитарной воды
19. Используемые газы
20. Рабочая минимальная температура среды
21. Максимальная температура отопления
22. Максимальная температура сантехники

1. Marca
2. Producător
3. Mode- Nr de serie
4. Cod comercial
5. Nr omologare
6. Țări de destinație – categorie gaz
7. Predispunere Gaz
8. Tip instalație
9. Date electrice
10. Presiune maximă sanitară
11. Presiune maximă încălzire
12. Tip cazan
13. Clasă NOx / Eficiență
14. Capacitate termică max – min
15. Putere termică max – min
16. Debit specific
17. Calibrare putere cazan
18. Debit nominal în circ.sanitar
19. Gaz utilizabil
20. Temperatura ambiantă minimă de funcționare
21. Temperatura maximă încălzire
22. Temperatura maximă circ. sanitar

## Технические характеристики

Общие сведения	Модель		PIGMA EVO		
			25 CF	30 CF	SYSTEM 25 CF
Сертификация CE (№)			1312BR4794	1312BR4923	1312BR4794
Тип котла			B11 - B11BS		
Энергетические характеристики	Номинальная тепловая мощность для контура отопления, не более/не менее (Hi)	кВт	25,8 / 11,0	29,5 / 13,0	25,8 / 11,0
	Номинальная тепловая мощность для контура отопления, не более/не менее (Hs)	кВт	28,7 / 12,2	32,8 / 14,4	28,7 / 12,2
	Номинальная тепловая мощность для ГВС, не более/не менее (Hi)	кВт	27 / 11,0	30,5 / 13	27 / 11,0
	Номинальная тепловая мощность для ГВС, не более/не менее (Hs)	кВт	30 / 12,2	33,9 / 14,4	30 / 12,2
	Тепловая мощность на выходе (режим отопления), не более/не менее	кВт	23,7 / 9,9	26,7 / 11,2	23,7 / 9,9
	Тепловая мощность на выходе (режим ГВС), не более/не менее	кВт	24,8 / 9,9	27,6 / 11,2	24,8 / 9,9
	К.П.Д. сгорания топлива (по замеру на выходе продуктов сгорания), Hi/Hs	%	93,0	92,3	93,0
	КПД при номинальной мощности (60/80 °C), Hi/Hs	%	91,9 / 82,8	90,6 / 81,6	91,9 / 82,8
	КПД при мощности 30 % от номинальной (47 °C), Hi/Hs	%	91,2 / 82,1	89,7 / 80,8	91,2 / 82,1
	КПД на минимальной мощности, Hi/Hs	%	90,2 / 81,2	86,5 / 77,9	90,2 / 81,2
	Класс по К.П.Д. (директива 92/42/ЕЕС)		***	**	***
	Классификация по Sedbuk		D	D	D
	Максимальные потери тепла через корпус при ΔT = 50 °C	%	1,1	1,7	1,1
	Потери тепла через дымоход при включенной горелке	%	7,0	7,7	7,0
Выбросы	Остаточное давление	Па	3	3	3
	Класс по NOx		3	3	3
	Температура продуктов сгорания (G20)	°C	118	133	118
	Содержание CO2 (G20)	%	5,8	6,2	5,8
	Содержание CO (0 % O2)	млн-1	53	41	53
	Содержание O2 (G20)	%	10,1	9,3	10,1
	Количество продуктов сгорания, не более (G20)	м3/ч	63,6	68,9	63,6
	Избыток воздуха	%	93	80	93
Отопление	Максимальное гидравлическое сопротивление (ΔT=20°C)	мбар	200	200	200
	Остаточное давление в контуре	бар	0,25	0,25	0,25
	Давление в расширительном баке	бар	1	1	1
	Максимальное давление в контуре	бар	3	3	3
	Объем расширительного бака	л	8	8	8
	Температура воды в контуре отопления, не более/не менее	°C	82 / 35	82 / 35	82 / 35
ГВС	Температура воды в контуре ГВС, не более/не менее PIGMA	°C	60 / 36	60 / 36	60 / 36
	Температура воды в контуре ГВС, не более/не менее PIGMA SYSTEM	°C	60 / 40	60 / 40	60 / 40
	Расход в контуре ГВС (через 10 мин при ΔT=30 °C)	л/мин	12,2	12,5	
	Расход в контуре ГВС при ΔT=25 °C	л/мин	14,2	15,8	
	Расход в контуре ГВС при ΔT=35 °C	л/мин	10,2	11,3	
	Класс комфорта по ГВС (EN13203)		3	3	
	Расход воды в контуре ГВС, не менее	л/мин	1,7	1,7	
	Давление в контуре ГВС, не более	бар	7	7	
ХАРАКТЕРИСТИКИ	Напряжение и частота	В/Гц	230/50	230/50	230/50
	Потребляемая мощность	Вт	79	90	79
	Температура воздуха, не менее	°C	+5	+5	+5
	Класс защиты	IP	X5D	X5D	X5D
Масса	кг				

NOTE GEN.	Nume model		PIGMA EVO		
			25 CF	30 CF	SYSTEM 25 CF
	Certificare CE (pin)		1312BR4794	1312BR4923	1312BR4794
	Tip cazan		B11 - B11BS		
PRESTAȚII ENERGETICE	Putere termică nominală max/min (Hi=putere calorifica inferioara )	kW	25,8 / 11,0	29,5 / 13,0	25,8 / 11,0
	Putere termică nominală max/min (Hs=putere calorifica superioara)	kW	28,7 / 12,2	32,8 / 14,4	28,7 / 12,2
	Putere termică nominală sanitar max/min (Hi=putere calorifica inferioara )	kW	27 / 11,0	30,5 / 13	27 / 11,0
	Putere termică nominală sanitar max/min (Hs=putere calorifica superioara)	kW	30 / 12,2	33,9 / 14,4	30 / 12,2
	Putere termică utila max/min	kW	23,7 / 9,9	26,7 / 11,2	23,7 / 9,9
	Putere termică utila sanitar max/min	kW	24,8 / 9,9	27,6 / 11,2	24,8 / 9,9
	Randament de ardere Hi/Hs	%	93,0	92,3	93,0
	Randament la putere termică nominală (60/80°C)Hi/Hs	%	91,9 / 82,8	90,6 / 81,6	91,9 / 82,8
	Randament la 30% la 47°C Hi/Hs	%	91,2 / 82,1	89,7 / 80,8	91,2 / 82,1
	Randament la sarcina minimă Hi/Hs	%	90,2 / 81,2	86,5 / 77,9	90,2 / 81,2
	Stele de randament (dir. 92/42/EEC)		***	**	***
	Clasa SEDBUK		D	D	D
	Pierdere maximă de căldură pin manta ( $\Delta T=50^{\circ}C$ )	%	1,1	1,7	1,1
	Pierderi la coș cu arzatorul pornit	%	7,0	7,7	7,0
EMISII	Tiraj minim	Pa	3	3	3
	Clasa Nox		3	3	3
	Temperatură fum pentru G20	°C	118	133	118
	Conținut de CO <sub>2</sub> pentru G20	%	5,8	6,2	5,8
	Conținut de CO (0%O <sub>2</sub> )	ppm	53	41	53
	Conținut de O <sub>2</sub>	%	10,1	9,3	10,1
	Debit maxim de fum la evacuare pentru G20	Kg/h	63,6	68,9	63,6
	Exces de aer	%	93	80	93
CIRCUIT ÎNCĂLZIRE	Pierderi de sarcină (max) $\Delta T=20^{\circ}C$	mbar	200	200	200
	Pierderi reziduale pentru instalație	bar	0,25	0,25	0,25
	Presiune de încărcare vas de expansiune	bar	1	1	1
	Presiune maximă pe circuitul de încălzire	bar	3	3	3
	Capacitate vas de expansiune	l	8	8	8
	Temperatură de încălzire max/min (domeniul de temperatură înaltă)	°C	82 / 35	82 / 35	82 / 35
CIRCUIT SANITAR	Temperatura în c sanitar max/min - PIGMA	°C	60 / 36	60 / 36	60 / 36
	Temperatura în c sanitar max/min - PIGMA SYSTEM	°C	60 / 40	60 / 40	60 / 40
	Capacitate specifică (în 10 minute/DT 30°C) - PIGMA	l/min	12,2	12,5	
	Cantitate apă caldă DT=25°C PIGMA	l/min	14,2	15,8	
	Cantitate apă caldă DT=35°C PIGMA	l/min	10,2	11,3	
	EN13203 - PIGMA	stars	3	3	
	Debitare minimă apă caldă - PIGMA	l/min	1,7	1,7	
	Presiune apă în c sanitar max/min - PIGMA	bar	7	7	
DATE ELECTR	Tensiune/frecvență de alimentare	V/Hz	230/50	230/50	230/50
	Putere electrică totală absorbită	W	79	90	79
	Temperatura minima de functionare ( in camera)	°C	+5	+5	+5
	Grade de protecție instalație electrică	IP	X5D	X5D	X5D
	Greutate	kg			

**Ariston Thermo Romania srl**

Polona Business Center, 68-72 Polona Street,  
1st Floor 010505, 1st District, Bucharest

Phone:004021-2319521

Fax : 004021-2319510

e-mail: [service.ro@aristonthermo.com](mailto:service.ro@aristonthermo.com)

[www.ariston.com/ro](http://www.ariston.com/ro)

420010455100